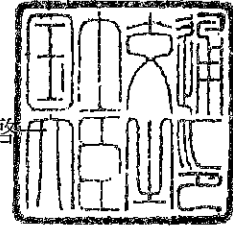


認 定 書

国住指第 3465 号
平成 31 年 2 月 15 日

住ベシート防水株式会社
代表取締役社長 須藤 幸男 様

国土交通大臣 石井 啓



下記の構造方法等については、建築基準法第 68 条の 25 第 1 項（同法第 88 条第 1 項において準用する場合を含む。）の規定に基づき、同法第 63 条並びに同法施行令第 136 条の 2 の 2 第一号及び第二号（防火地域又は準防火地域内の建築物の屋根）の規定に適合するものであることを認める。

記

1. 認定番号

DR-1967(1)

2. 認定をした構造方法等の名称

塩化ビニル樹脂系シート・ガラス繊維不織布入ポリエチレン樹脂系シート・ポリイソシアヌレートフォーム板・野地板 [木質系ボード又は木質系セメント板] 表張/金属製デッキプレート屋根

3. 認定をした構造方法等の内容

別添の通り

(注意) この認定書は、大切に保存しておいてください。

(別添)

1. 構造名

塩化ビニル樹脂系シート・ガラス繊維不織布入りポリエチレン樹脂系シート・ポリイソシアヌレートフォーム板・野地板 [木質系ボード又は木質系セメント板] 表張/金属製デッキプレート屋根

2. 形状及び寸法等

項 目	仕 様
表面形状	シート状
厚 さ (mm)	33.57以上 (支持部材を除く)
傾 斜 角	0° ~30°

3. 材料構成

1) 主構成材料

(寸法単位：mm)

項 目	仕 様
防水シート	<p>塩化ビニル系樹脂シート (JIS A 6008)</p> <p>(1)、(2)のうち、いずれか一仕様とする</p> <p>(1) 均質シート</p> <ul style="list-style-type: none"> ・厚さ $1.3_{\pm 0.13} \sim 2.0_{\pm 0.2}$ ・質量 $1.7_{\pm 0.17} \text{kg/m}^2 \sim 2.7_{\pm 0.27} \text{kg/m}^2$ (有機質量 $1.4_{\pm 0.14} \text{kg/m}^2 \sim 2.3_{\pm 0.23} \text{kg/m}^2$) ・重ね幅 30~60 <p>(2) 複合シート</p> <p>1)、2)のうち、いずれか一仕様とする</p> <p>1) ポリエステル繊維クロス複合シート</p> <ul style="list-style-type: none"> ・厚さ $1.3_{\pm 0.13} \sim 2.0_{\pm 0.2}$ ・質量 $1.62_{\pm 0.162} \text{kg/m}^2 \sim 2.76_{\pm 0.276} \text{kg/m}^2$ (有機質量 $1.42_{\pm 0.142} \text{kg/m}^2 \sim 2.56_{\pm 0.256} \text{kg/m}^2$) ・重ね幅 30~60 ・構成 <ul style="list-style-type: none"> [1] 塩化ビニル系樹脂 <ul style="list-style-type: none"> ・厚さ $1.3_{\pm 0.13} \sim 2.0_{\pm 0.2}$ ・質量 $1.6_{\pm 0.16} \text{kg/m}^2 \sim 2.7_{\pm 0.27} \text{kg/m}^2$ (有機質量 $1.4_{\pm 0.14} \text{kg/m}^2 \sim 2.5_{\pm 0.25} \text{kg/m}^2$) [2] ポリエステル繊維クロス <ul style="list-style-type: none"> ・厚さ 0.15~0.34 ・質量 $0.019 \text{kg/m}^2 \sim 0.059 \text{kg/m}^2$ <p>2) ガラスネット複合シート</p> <ul style="list-style-type: none"> ・厚さ $1.3_{\pm 0.13} \sim 2.0_{\pm 0.2}$ ・質量 $1.63_{\pm 0.163} \text{kg/m}^2 \sim 2.75_{\pm 0.275} \text{kg/m}^2$ (有機質量 $1.4_{\pm 0.14} \text{kg/m}^2 \sim 2.5_{\pm 0.25} \text{kg/m}^2$) ・重ね幅 30~60 ・構成 <ul style="list-style-type: none"> [1] 塩化ビニル系樹脂 <ul style="list-style-type: none"> ・厚さ $1.3_{\pm 0.13} \sim 2.0_{\pm 0.2}$ ・質量 $1.6_{\pm 0.16} \text{kg/m}^2 \sim 2.7_{\pm 0.27} \text{kg/m}^2$ (有機質量 $1.4_{\pm 0.14} \text{kg/m}^2 \sim 2.5_{\pm 0.25} \text{kg/m}^2$) [2] ガラスネット <ul style="list-style-type: none"> ・厚さ 0.20~0.33 ・質量 $0.028 \text{kg/m}^2 \sim 0.048 \text{kg/m}^2$ <p>・防水シートの留付け方法：(1)、(2)のうち、いずれか一仕様とする</p> <p>(1) 上打ち工法</p> <p>(2) 先打ち工法</p>

項 目	仕 様
絶縁層	<p>ガラス繊維不織布入ポリエチレン樹脂系シート</p> <p>(1)～(3)のうち、いずれか一仕様とする</p> <p>(1) ガラス繊維不織布入ポリエチレン樹脂系シート</p> <ul style="list-style-type: none"> ・厚さ $0.30_{\pm 0.03}$以上 ・質量 $170_{\pm 25}$g/m²以上 (有機質量$90_{\pm 18}$g/m²～$100_{\pm 20}$g/m²) ・重ね幅 50～100 ・構成 <ul style="list-style-type: none"> [1] ポリエチレン系樹脂 <ul style="list-style-type: none"> ・厚さ $160_{\pm 35}$μm以下 ・質量 $90_{\pm 18}$g/m²～$100_{\pm 20}$g/m² [2] ガラス繊維不織布 <ul style="list-style-type: none"> ・厚さ $185_{\pm 15}$μm以上 ・質量 $70_{\pm 5}$g/m²以上 <p>(2) ガラス繊維不織布入ポリエチレン樹脂系シート</p> <ul style="list-style-type: none"> ・厚さ $0.90_{\pm 0.06}$以上 ・質量 $190_{\pm 16}$g/m²以上 (有機質量$40_{\pm 6}$g/m²～$50_{\pm 5}$g/m²) ・重ね幅 50～100 ・構成 <ul style="list-style-type: none"> [1] ポリエチレン系樹脂 <ul style="list-style-type: none"> ・厚さ $50_{\pm 10}$μm以下 ・質量 $40_{\pm 5}$g/m²～$50_{\pm 5}$g/m² [2] ガラス繊維不織布 <ul style="list-style-type: none"> ・厚さ $850_{\pm 50}$μm以上 ・質量 $140_{\pm 10}$g/m²以上 <p>(3) アルミニウム蒸着ポリエチレンテレフタレート樹脂フィルム張ガラス繊維不織布入ポリエチレン樹脂系シート</p> <ul style="list-style-type: none"> ・厚さ $0.27_{\pm 0.03}$以上 ・質量 $158_{\pm 25}$g/m²以上 (有機質量$77_{\pm 18}$g/m²～$88_{\pm 20}$g/m²) ・重ね幅 50～100 ・構成 <ul style="list-style-type: none"> [1] アルミニウム蒸着ポリエチレンテレフタレート樹脂フィルム <ul style="list-style-type: none"> ・厚さ $12_{\pm 4}$μm以上 ・質量 $17_{\pm 5}$g/m²以上 [2] ポリエチレン系樹脂 <ul style="list-style-type: none"> ・厚さ $135_{\pm 35}$μm以下 ・質量 $60_{\pm 13}$g/m²～$71_{\pm 16}$g/m² [3] ガラス繊維不織布 <ul style="list-style-type: none"> ・厚さ $185_{\pm 15}$μm以上 ・質量 $70_{\pm 5}$g/m²以上

項 目	仕 様
断熱材	<p>ポリイソシアヌレートフォーム板 (JIS A9521)</p> <ul style="list-style-type: none"> ・厚さ* $25.0_{\pm 2} \sim 150.0_{\pm 6}$ ・質量 $1.27_{\pm 0.18} \text{kg/m}^2 \sim 6.77_{\pm 0.85} \text{kg/m}^2$ ・構成 { [1] 表面材：1)、2)のうち、いずれか一仕様とする <ul style="list-style-type: none"> 1) アルミニウムはく・クラフト紙複合面材 <ul style="list-style-type: none"> ・厚さ $0.21_{\pm 0.03} \sim 0.25_{\pm 0.03}$ ・質量 $200_{\pm 20} \text{g/m}^2 \sim 223_{\pm 22} \text{g/m}^2$ (有機質量 $161_{\pm 16} \text{g/m}^2 \sim 195_{\pm 20} \text{g/m}^2$) ・構成 { アルミニウムはく (1層もしくは2層) <ul style="list-style-type: none"> ・厚さ $0.007_{\pm 0.0007} \sim 0.014_{\pm 0.0014}$ ・質量 $19_{\pm 2} \text{g/m}^2 \sim 38_{\pm 4} \text{g/m}^2$ ポリエチレン樹脂 <ul style="list-style-type: none"> ・質量 $61_{\pm 6} \text{g/m}^2 \sim 75_{\pm 8} \text{g/m}^2$ クラフト紙 <ul style="list-style-type: none"> ・質量 $100_{\pm 10} \text{g/m}^2 \sim 120_{\pm 12} \text{g/m}^2$ 2) クラフトライナー紙・アルミニウムはく複合面材 <ul style="list-style-type: none"> ・厚さ $0.19_{\pm 0.03} \sim 0.28_{\pm 0.03}$ ・質量 $170_{\pm 20} \text{g/m}^2 \sim 255_{\pm 30} \text{g/m}^2$ (有機質量 $145_{\pm 15} \text{g/m}^2 \sim 236_{\pm 24} \text{g/m}^2$) ・構成 { ポリエチレン樹脂 <ul style="list-style-type: none"> ・質量 $45_{\pm 5} \text{g/m}^2 \sim 56_{\pm 6} \text{g/m}^2$ クラフトライナー紙 <ul style="list-style-type: none"> ・質量 $100_{\pm 10} \text{g/m}^2 \sim 180_{\pm 18} \text{g/m}^2$ アルミニウムはく (1層) <ul style="list-style-type: none"> ・厚さ $0.007_{\pm 0.0007}$ ・質量 $19_{\pm 2} \text{g/m}^2$ [2] ポリイソシアヌレートフォーム断熱材 <ul style="list-style-type: none"> ・厚さ $24.4_{\pm 2.0} \sim 49.6_{\pm 2.0}$ ・密度 (1)～(3)のうち、いずれか一仕様とする <ul style="list-style-type: none"> (1) 厚さ24.4～29.6 $38.0_{\pm 3} \text{kg/m}^3$ (2) 厚さ29.7～39.6 $36.0_{\pm 3} \text{kg/m}^3$ (3) 厚さ39.7～49.6 $35.0_{\pm 3} \text{kg/m}^3$ ・イソシアネート指数 150 ・組成 (質量%) <ul style="list-style-type: none"> { ポリイソシアネート (ポリメリックMDI) … $62_{\pm 6}$ { ポリエーテル系ポリオール … $20_{\pm 4}$ { ポリエステル系ポリオール … $8_{\pm 3}$ { 難燃剤 (りん酸エステル系) … $6_{\pm 2}$ { 三量化触媒、整泡剤 … $4_{\pm 3}$ { 発泡剤 (炭化水素) … $6_{\pm 3}$ (外割)

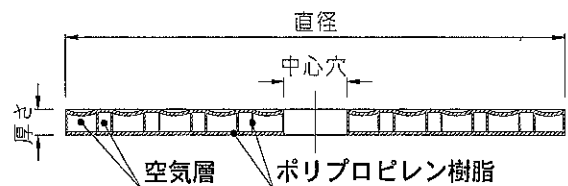
項目	仕様
断熱材 (つづき)	<p>[3] 裏面材：1)、2)のうち、いずれか一仕様とする</p> <p>1) アルミニウムはく・クラフト紙複合面材</p> <ul style="list-style-type: none"> ・厚さ $0.21_{\pm 0.03} \sim 0.25_{\pm 0.03}$ ・質量 $200_{\pm 20} \text{g/m}^2 \sim 223_{\pm 22} \text{g/m}^2$ (有機質量 $161_{\pm 16} \text{g/m}^2 \sim 195_{\pm 20} \text{g/m}^2$) ・構成 { <ul style="list-style-type: none"> アルミニウムはく (1層もしくは2層) <ul style="list-style-type: none"> ・厚さ $0.007_{\pm 0.0007} \sim 0.014_{\pm 0.0014}$ ・質量 $19_{\pm 2} \text{g/m}^2 \sim 38_{\pm 4} \text{g/m}^2$ ポリエチレン樹脂 <ul style="list-style-type: none"> ・質量 $61_{\pm 6} \text{g/m}^2 \sim 75_{\pm 6} \text{g/m}^2$ クラフト紙 <ul style="list-style-type: none"> ・質量 $100_{\pm 10} \text{g/m}^2 \sim 120_{\pm 12} \text{g/m}^2$ <p>2) クラフトライナー紙・アルミニウムはく複合面材</p> <ul style="list-style-type: none"> ・厚さ $0.19_{\pm 0.03} \sim 0.28_{\pm 0.03}$ ・質量 $170_{\pm 20} \text{g/m}^2 \sim 255_{\pm 30} \text{g/m}^2$ (有機質量 $145_{\pm 15} \text{g/m}^2 \sim 236_{\pm 24} \text{g/m}^2$) ・構成 { <ul style="list-style-type: none"> ポリエチレン樹脂 <ul style="list-style-type: none"> ・質量 $45_{\pm 6} \text{g/m}^2 \sim 56_{\pm 6} \text{g/m}^2$ クラフトライナー紙 <ul style="list-style-type: none"> ・質量 $100_{\pm 10} \text{g/m}^2 \sim 180_{\pm 18} \text{g/m}^2$ アルミニウムはく (1層) <ul style="list-style-type: none"> ・厚さ $0.007_{\pm 0.0007}$ ・質量 $19_{\pm 2} \text{g/m}^2$ <p>※厚さが50mmを超えるときは [1] ~ [3] の構成の断熱材を重ねる</p>

項 目	仕 様
野地板	<p>(1)、(2)のうち、いずれか一仕様とする</p> <p>(1) 木質系ボード</p> <p>1)～5)のうち、いずれか一仕様とする</p> <p>1) 普通合板</p> <ul style="list-style-type: none"> ・規格 JAS ・厚さ 9以上 <p>2) 構造用合板</p> <ul style="list-style-type: none"> ・規格 JAS ・厚さ 9以上 <p>3) コンクリート型枠用合板</p> <ul style="list-style-type: none"> ・規格 JAS ・厚さ 12以上 <p>4) 素地パーティクルボード</p> <ul style="list-style-type: none"> ・規格 JIS A 5908 ・厚さ 9以上 <p>5) 構造用パネル (OSB)</p> <ul style="list-style-type: none"> ・規格 JAS ・厚さ 9以上 <p>(2) 木質系セメント板</p> <p>1)～5)のうち、いずれか一仕様とする</p> <p>1) 普通木毛セメント板</p> <ul style="list-style-type: none"> ・規格 JIS A 5404 ・厚さ 15以上 <p>2) 普通木片セメント板</p> <ul style="list-style-type: none"> ・規格 JIS A 5404 ・厚さ 30以上 <p>3) 中質木毛セメント板</p> <ul style="list-style-type: none"> ・規格 JIS A 5404 ・厚さ 15以上 <p>4) 硬質木毛セメント板</p> <ul style="list-style-type: none"> ・規格 JIS A 5404 ・厚さ 15以上 <p>5) 硬質木片セメント板</p> <ul style="list-style-type: none"> ・規格 JIS A 5404 ・厚さ 12以上

項 目	仕 様
支持部材	<p>(1)、(2)のうち、いずれか一仕様とする</p> <p>(1) 金属製デッキプレート</p> <ul style="list-style-type: none"> ・板厚さ 0.5 ～1.8 ・溝高さ 30 ～300 ・溝間隔 107 ～700 ・断面係数 1.35cm³/m 以上 ・材質：I～VIのうち、いずれか一仕様とする <p>(2) 金属製フラットデッキプレート</p> <ul style="list-style-type: none"> ・板厚さ 0.8 ～1.8 ・高さ 30 ～300 ・材質 I～VIのうち、いずれか一仕様とする <ul style="list-style-type: none"> I 鋼板 (JIS G 3011、JIS G 3131、JIS G 3141、JIS G 3136 JIS G 3302、JIS G 3314、JIS G 3317、JIS G 3321 JIS G 3125、JIS G 4305、JIS G 3352) II 溶融亜鉛-6%アルミニウム-3%マグネシウム合金めっき鋼板 III 溶融亜鉛-11%アルミニウム-3%マグネシウム合金めっき鋼板 IV 塗装/亜鉛めっき鋼板 (国土交通大臣認定：NM-8697) V ポリ塩化ビニル樹脂フィルム張/金属板 (国土交通大臣認定：NE-9005、 NE-9006、NE-9007、NE-9008、NE-9009、NE-9010、NE-9011、NE-9012 NE-9013、NE-9014) (金属板のアルミニウム又はアルミニウム合金板は除く) VI 塗装ステンレス鋼板 (国土交通大臣認定：NM-8317、NM-8318、 NM-8319、NM-8320、NM-8321、NM-8322、NM-8324、NM-8325、NM-8326)

項 目	仕 様
補強材 (上張用)	<p>塩化ビニル系樹脂シート (JIS A 6008)</p> <p>(1)~(3)のうち、いずれか一仕様とする (上打ち工法の場合に限る)</p> <p>(1)均質シート</p> <p>塩化ビニル系樹脂シート (JIS A 6008)</p> <ul style="list-style-type: none"> ・厚さ $1.3_{\pm 0.13} \sim 2.0_{\pm 0.2}$ ・質量 $1.7_{\pm 0.17} \text{kg/m}^2 \sim 2.7_{\pm 0.27} \text{kg/m}^2$ (有機質量 $1.4_{\pm 0.14} \text{kg/m}^2 \sim 2.3_{\pm 0.23} \text{kg/m}^2$) ・直径 $\phi 165_{\pm 17} \sim \phi 200_{\pm 20}$ <p>(2)複合シート</p> <p>塩化ビニル系樹脂シート (JIS A 6008)</p> <p>1)、2)のうち、いずれか一仕様とする (上打ち工法の場合に限る)</p> <p>1)ポリエステル繊維クロス複合シート</p> <ul style="list-style-type: none"> ・厚さ $1.3_{\pm 0.13} \sim 2.0_{\pm 0.2}$ ・質量 $1.62_{\pm 0.162} \text{kg/m}^2 \sim 2.76_{\pm 0.276} \text{kg/m}^2$ (有機質量 $1.42_{\pm 0.142} \text{kg/m}^2 \sim 2.56_{\pm 0.256} \text{kg/m}^2$) ・直径 $\phi 165_{\pm 17} \sim \phi 200_{\pm 20}$ ・構成 <ul style="list-style-type: none"> [1]塩化ビニル系樹脂 <ul style="list-style-type: none"> ・厚さ $1.3_{\pm 0.13} \sim 2.0_{\pm 0.2}$ ・質量 $1.6_{\pm 0.16} \text{kg/m}^2 \sim 2.7_{\pm 0.27} \text{kg/m}^2$ (有機質量 $1.4_{\pm 0.14} \text{kg/m}^2 \sim 2.5_{\pm 0.25} \text{kg/m}^2$) [2]ポリエステル繊維クロス <ul style="list-style-type: none"> ・厚さ 0.15~0.34 ・質量 $0.019 \text{kg/m}^2 \sim 0.059 \text{kg/m}^2$ <p>2)ガラスネット複合シート</p> <ul style="list-style-type: none"> ・厚さ $1.3_{\pm 0.13} \sim 2.0_{\pm 0.2}$ ・質量 $1.63_{\pm 0.163} \text{kg/m}^2 \sim 2.75_{\pm 0.275} \text{kg/m}^2$ (有機質量 $1.4_{\pm 0.14} \text{kg/m}^2 \sim 2.5_{\pm 0.25} \text{kg/m}^2$) ・直径 $\phi 165_{\pm 17} \sim \phi 200_{\pm 20}$ ・構成 <ul style="list-style-type: none"> [1]塩化ビニル系樹脂 <ul style="list-style-type: none"> ・厚さ $1.3_{\pm 0.13} \sim 2.0_{\pm 0.2}$ ・質量 $1.6_{\pm 0.16} \text{kg/m}^2 \sim 2.7_{\pm 0.27} \text{kg/m}^2$ (有機質量 $1.4_{\pm 0.14} \text{kg/m}^2 \sim 2.5_{\pm 0.25} \text{kg/m}^2$) [2]ガラスネット <ul style="list-style-type: none"> ・厚さ 0.20~0.33 ・質量 $0.028 \text{kg/m}^2 \sim 0.048 \text{kg/m}^2$ <p>(3)なし:先打ち工法の場合に限る</p>

項 目	仕 様
補強材 (下張用)	(1)～(5)のうち、いずれか一仕様又は併用とする
	(1)均質シート
	塩化ビニル系樹脂シート (JIS A 6008)
	<ul style="list-style-type: none"> ・厚さ $1.3_{\pm 0.13} \sim 2.0_{\pm 0.2}$ ・質量 $1.7_{\pm 0.17} \text{kg/m}^2 \sim 2.7_{\pm 0.27} \text{kg/m}^2$ (有機質量 $1.4_{\pm 0.14} \text{kg/m}^2 \sim 2.3_{\pm 0.23} \text{kg/m}^2$) ・直径 $\phi 80_{\pm 8} \sim \phi 120_{\pm 12}$ ・中心穴 $\phi 8_{\pm 1} \sim \phi 14_{\pm 2}$
	(2)複合シート
塩化ビニル系樹脂シート (JIS A 6008)	
1)、2)のうち、いずれか一仕様とする	
1)ポリエステル繊維クロス複合シート	
<ul style="list-style-type: none"> ・厚さ $1.3_{\pm 0.13} \sim 2.0_{\pm 0.2}$ ・質量 $1.62_{\pm 0.162} \text{kg/m}^2 \sim 2.76_{\pm 0.276} \text{kg/m}^2$ (有機質量 $1.42_{\pm 0.142} \text{kg/m}^2 \sim 2.56_{\pm 0.256} \text{kg/m}^2$) ・直径 $\phi 80_{\pm 8} \sim \phi 120_{\pm 12}$ ・中心穴 $\phi 8_{\pm 1} \sim \phi 14_{\pm 2}$ ・構成 <ul style="list-style-type: none"> [1]塩化ビニル系樹脂 <ul style="list-style-type: none"> ・厚さ $1.3_{\pm 0.13} \sim 2.0_{\pm 0.2}$ ・質量 $1.6_{\pm 0.16} \text{kg/m}^2 \sim 2.7_{\pm 0.27} \text{kg/m}^2$ (有機質量 $1.4_{\pm 0.14} \text{kg/m}^2 \sim 2.5_{\pm 0.25} \text{kg/m}^2$) [2]ポリエステル繊維クロス <ul style="list-style-type: none"> ・厚さ $0.15 \sim 0.34$ ・質量 $0.019 \text{kg/m}^2 \sim 0.059 \text{kg/m}^2$ 	
2)ガラスネット複合シート	
<ul style="list-style-type: none"> ・厚さ $1.3_{\pm 0.13} \sim 2.0_{\pm 0.2}$ ・質量 $1.63_{\pm 0.163} \text{kg/m}^2 \sim 2.75_{\pm 0.275} \text{kg/m}^2$ (有機質量 $1.4_{\pm 0.14} \text{kg/m}^2 \sim 2.5_{\pm 0.25} \text{kg/m}^2$) ・直径 $\phi 80_{\pm 8} \sim \phi 120_{\pm 12}$ ・中心穴 $\phi 8_{\pm 1} \sim \phi 14_{\pm 2}$ ・構成 <ul style="list-style-type: none"> [1]塩化ビニル系樹脂 <ul style="list-style-type: none"> ・厚さ $1.3_{\pm 0.13} \sim 2.0_{\pm 0.2}$ ・質量 $1.6_{\pm 0.16} \text{kg/m}^2 \sim 2.7_{\pm 0.27} \text{kg/m}^2$ (有機質量 $1.4_{\pm 0.14} \text{kg/m}^2 \sim 2.5_{\pm 0.25} \text{kg/m}^2$) [2]ガラスネット <ul style="list-style-type: none"> ・厚さ $0.20 \sim 0.33$ ・質量 $0.028 \text{kg/m}^2 \sim 0.048 \text{kg/m}^2$ 	
(3)コート白ボール紙	
<ul style="list-style-type: none"> ・厚さ $0.38_{\pm 0.04} \sim 0.79_{\pm 0.08}$ ・質量 $0.27_{\pm 0.03} \text{kg/m}^2 \sim 0.60_{\pm 0.06} \text{kg/m}^2$ ・直径 $\phi 80_{\pm 8} \sim \phi 120_{\pm 12}$ ・中心穴 $\phi 8_{\pm 1} \sim \phi 14_{\pm 2}$ 	
(4)ポリプロピレン樹脂板	
<ul style="list-style-type: none"> ・厚さ $2.0_{\pm 0.5} \sim 4.0_{\pm 0.5}$ ・質量 $0.425_{\pm 0.05} \text{kg/m}^2 \sim 0.85_{\pm 0.1} \text{kg/m}^2$ ・直径 $\phi 72_{\pm 7} \sim \phi 100_{\pm 10}$ ・中心穴 $\phi 8_{\pm 1} \sim \phi 14_{\pm 2}$ 	
(5)なし	



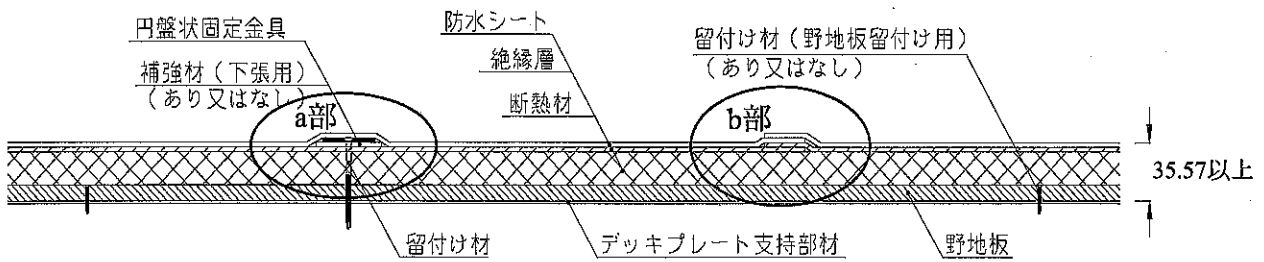
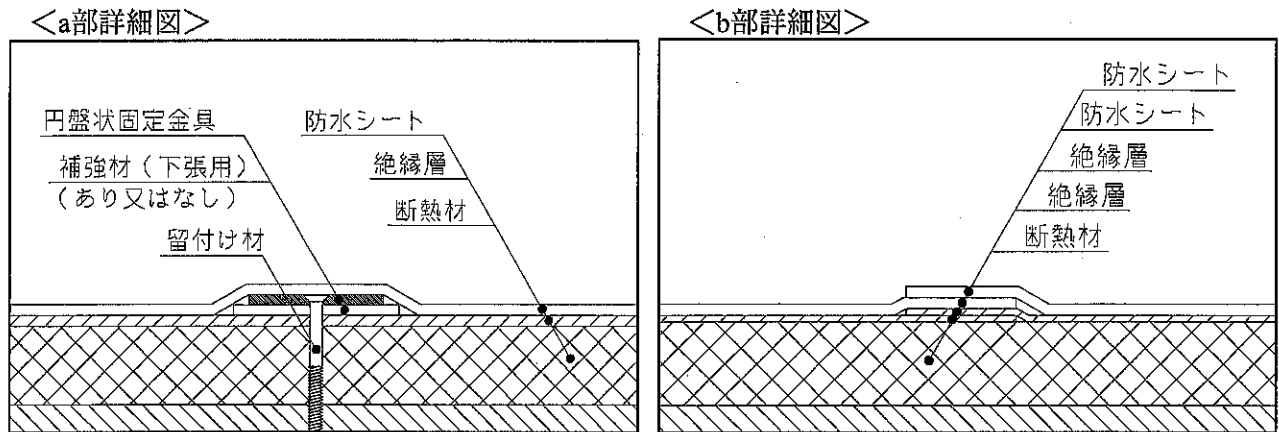
【ポリプロピレン樹脂板 断面図】

項 目	仕 様
留付け材	<p>[1] 固定金具留付け用 (1)、(2)のうち、いずれか一仕様とする (1) ビス ・材質 1)、2)のうち、いずれか一仕様とする 1) 鋼製 2) ステンレス製 ・寸法 $\phi 4.2$以上×L40以上 (2) リベット ・材質 1)、2)のうち、いずれか一仕様とする 1) 鋼製 2) ステンレス製 ・寸法 $\phi 4.2$以上×L40以上</p> <p>[2] 円盤状固定金具 (1)～(4)のうち、いずれか一仕様又は併用とする (1) 塩化ビニル樹脂被覆鋼板 ・直径 $65_{\pm 5} \sim 100_{\pm 5}$ ・厚さ $0.7_{\pm 0.2} \sim 1.7_{\pm 0.3}$ ・留付け間隔 $2000_{\pm 50}$以下 (2) 合成樹脂系接着剤塗布鋼板 ・直径 $65_{\pm 5} \sim 100_{\pm 5}$ ・厚さ $0.7_{\pm 0.2} \sim 1.7_{\pm 0.3}$ ・留付け間隔 $2000_{\pm 50}$以下 (3) ステンレス鋼板 ・直径 $65_{\pm 5} \sim 100_{\pm 5}$ ・厚さ $0.7_{\pm 0.2} \sim 1.7_{\pm 0.3}$ ・留付け間隔 $2000_{\pm 50}$以下 (4) 塩化ビニル樹脂被覆ステンレス鋼板 ・直径 $65_{\pm 5} \sim 100_{\pm 5}$ ・厚さ $0.7_{\pm 0.2} \sim 1.7_{\pm 0.3}$ ・留付け間隔 $2000_{\pm 50}$以下</p> <p>[3] 野地板留付け用 (1)、(2)のうち、いずれか一仕様とする (1) ビス ・材質 1)、2)のうち、いずれか一仕様とする 1) 鋼製 2) ステンレス製 ・寸法 $\phi 1.5$以上×L19以上 ・留付け間隔 野坂板1枚につき4隔4箇所以上 (2) なし</p>

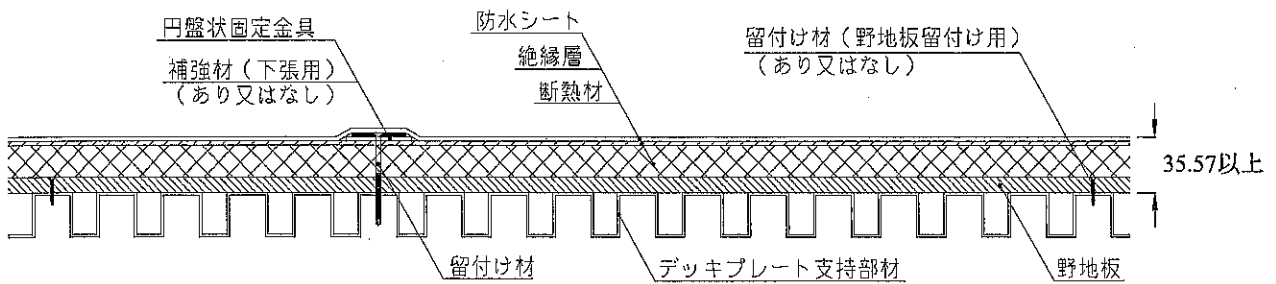
4. 構造説明図

(1) デッキプレート支持部材（野地板、絶縁層（シート系）：先打ち工法）

(寸法単位：mm)



【A-A' 断面図 (別添-15参照)】



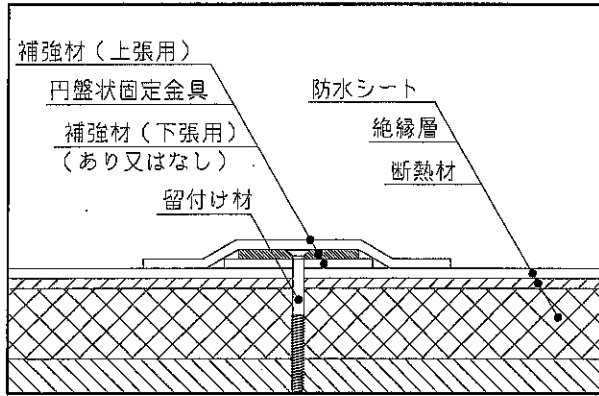
【B-B' 断面図 (別添-15参照)】

注) 寸法および材料構成は2および3のとおり

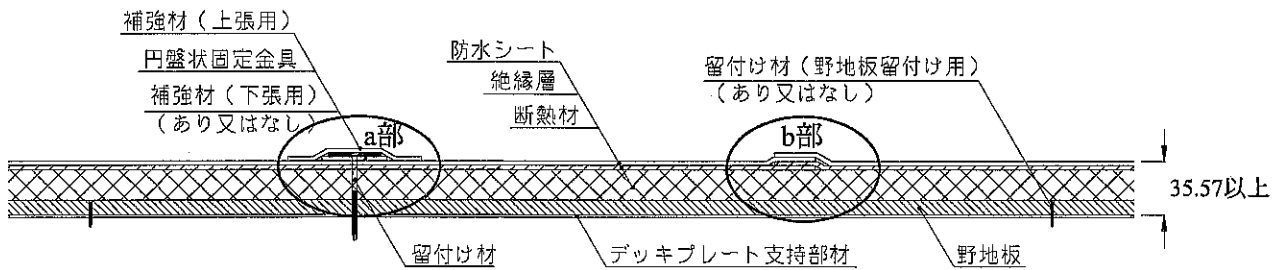
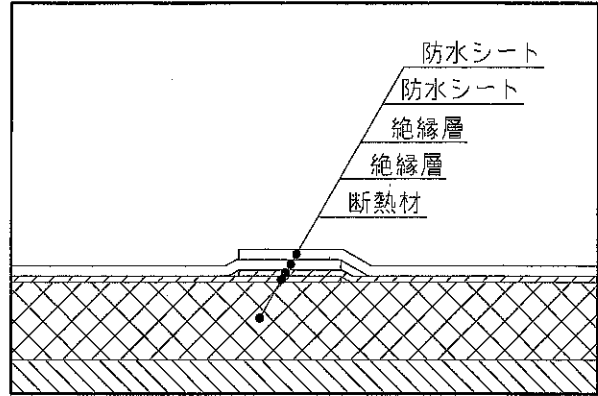
(2) デッキプレート支持部材（野地板、絶縁層（シート系）：上打ち工法）

（寸法単位：mm）

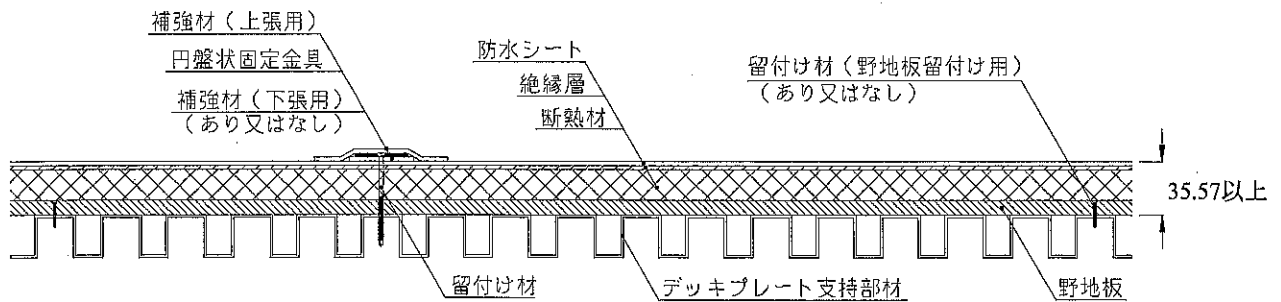
<a部詳細図>



<b部詳細図>



【A-A' 断面図(別添-16参照)】

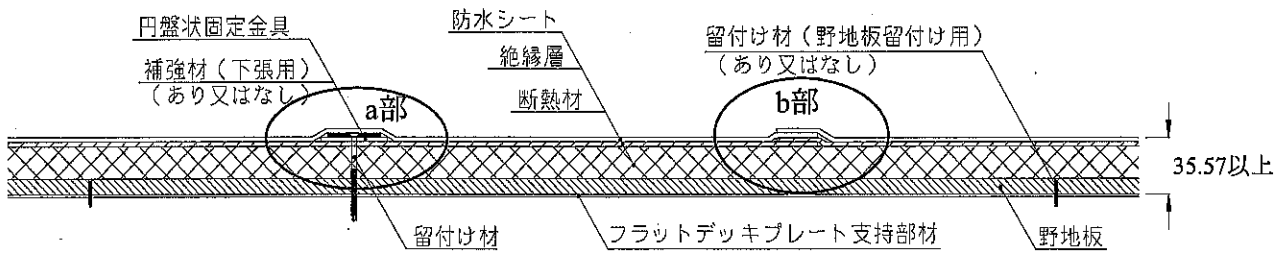
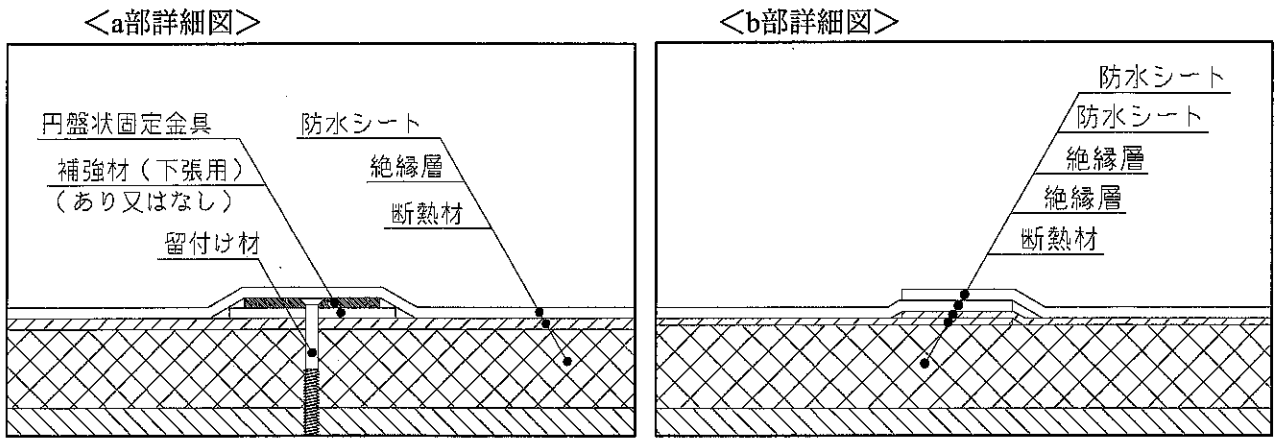


【B-B' 断面図(別添-16参照)】

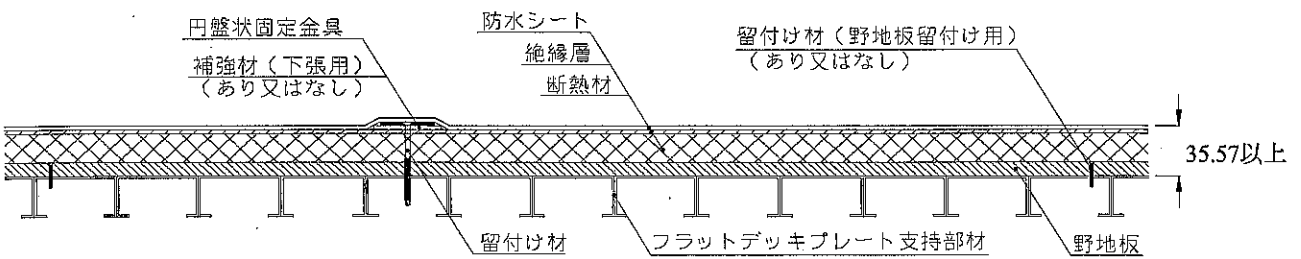
注) 寸法および材料構成は2および3のとおり

(3) フラットデッキプレート支持部材（野地板、絶縁層（シート系）：先打ち工法）

（寸法単位：mm）



【A-A' 断面図（別添-17参照）】



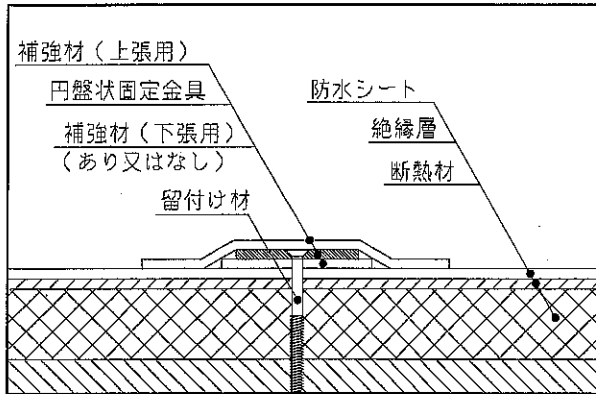
【B-B' 断面図（別添-17参照）】

注) 寸法および材料構成は2および3のとおり

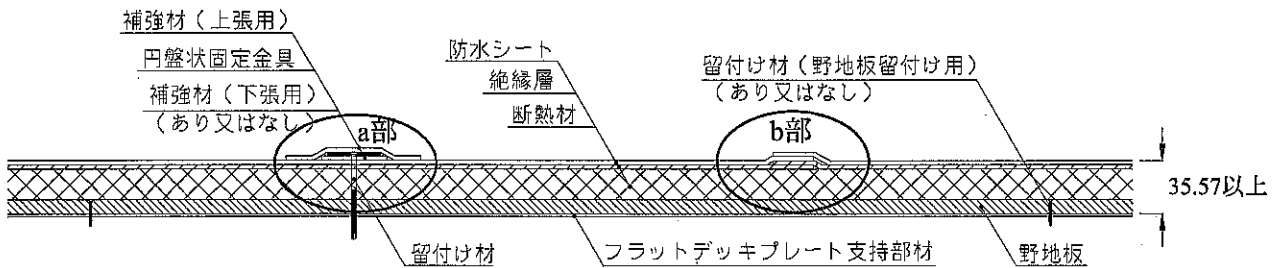
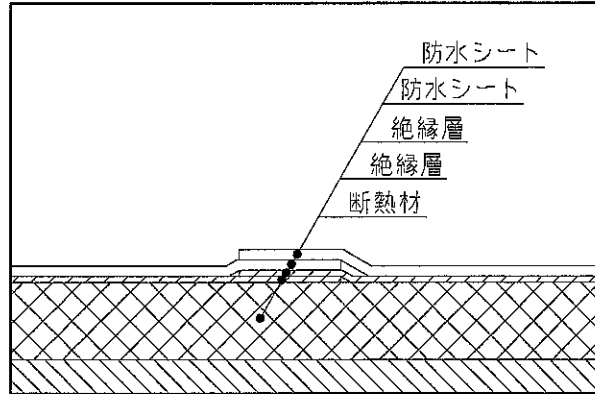
(4) フラットデッキプレート支持部材（野地板、絶縁層（シート系）：上打ち工法）

(寸法単位：mm)

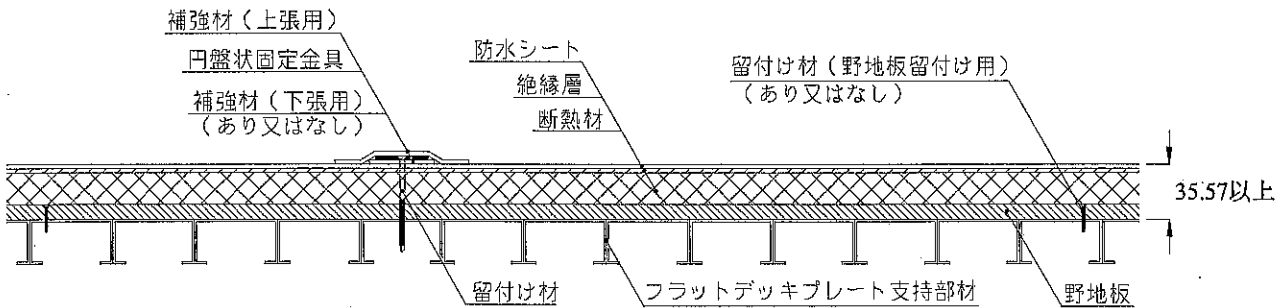
<a部詳細図>



<b部詳細図>



【A-A' 断面図（別添-18参照）】



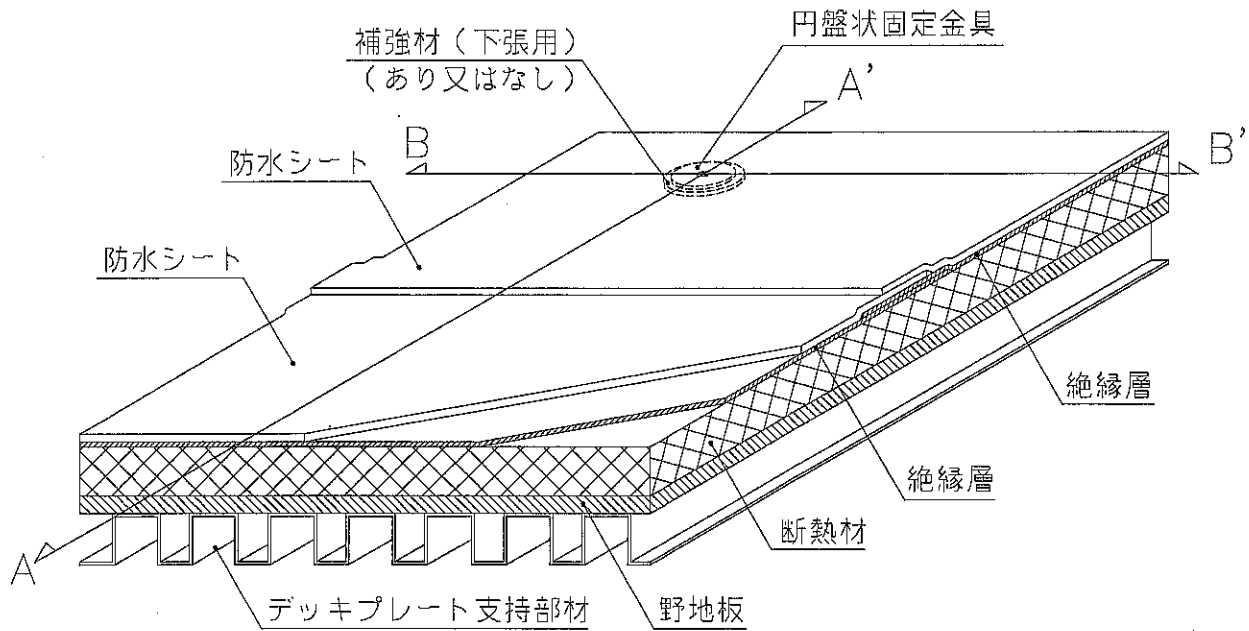
【B-B' 断面図（別添-18参照）】

注) 寸法および材料構成は2および3のとおり

5. 施工方法等

<施工図>

(1) デッキプレート支持部材（野地板、絶縁層（シート系））：先打ち工法



<施工手順>

1) デッキプレート支持部材・野地板の敷設

所定の厚さ、間隔で施工されたデッキプレート支持部材の上に野地板を突き付けで敷設する。
野地板を固定する場合は、所定の間隔で野地板を専用ビスで留め付ける。

2) 断熱材・絶縁層の敷設と養生

野地板の上に断熱材を突き付けで敷設する。
絶縁層は断熱材の上に所定の重ね幅で敷設する。
目地部に処理は特に行わない。

3) 補強材（下張用）の敷設

使用する場合は補強材（下張用）を円盤状固定金具固定位置に敷設する。
この時溶着は行わない。

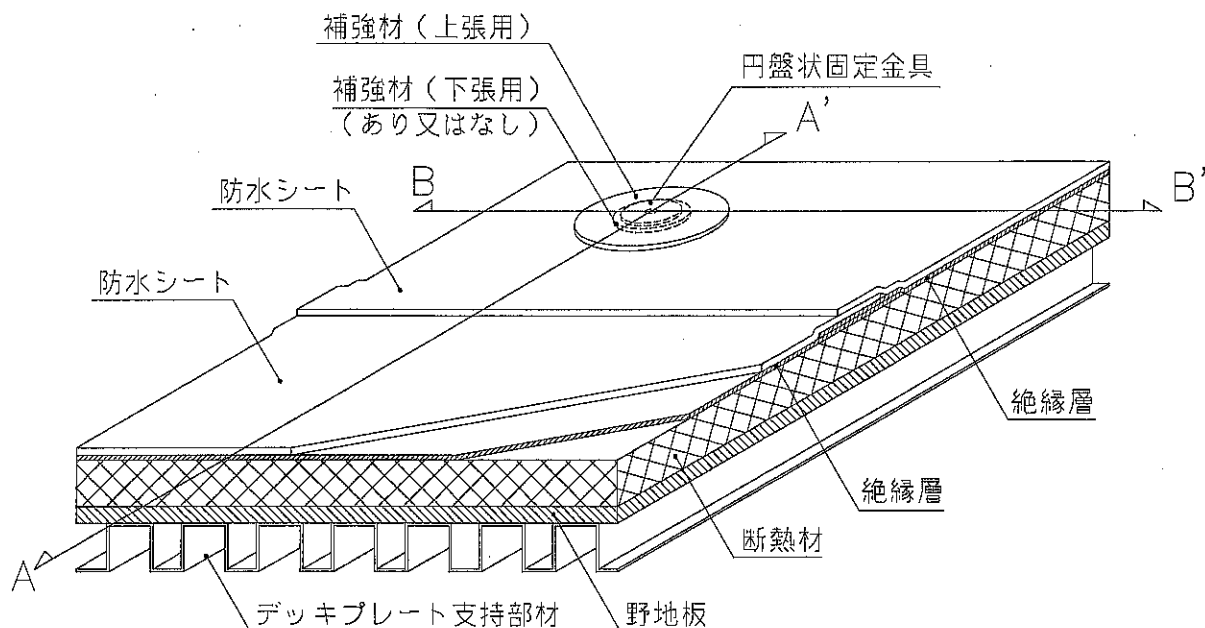
4) 円盤状固定金具の取付け

絶縁層の上から、所定の間隔で円盤状固定金具をビスで固定する。

5) 防水シートの融着

防水シートを所定の重ね幅で敷設融着し、敷設した防水シートを円盤状固定金具に融着する。

(2) デッキプレート支持部材（野地板、絶縁層（シート系））：上打ち工法



<施工手順>

1) デッキプレート支持部材・野地板の敷設

所定の厚さ、間隔で施工されたデッキプレート支持部材の上に野地板を突き付けて敷設する。
野地板を固定する場合は、所定の間隔で野地板を専用ビスで留め付ける。

2) 断熱材・絶縁層の敷設と養生

野地板の上に断熱材を突き付けて敷設する。
絶縁層は断熱材の上に所定の重ね幅で敷設する。
目地部に処理は特に行わない。

3) 防水シートの敷設

防水シートを所定の重ね幅で敷設し、防水シート同士を融着する。

4) 補強材（下張用）の敷設

使用する場合は補強材（下張用）を円盤状固定金具固定位置に敷設する。
この時融着は行わない。

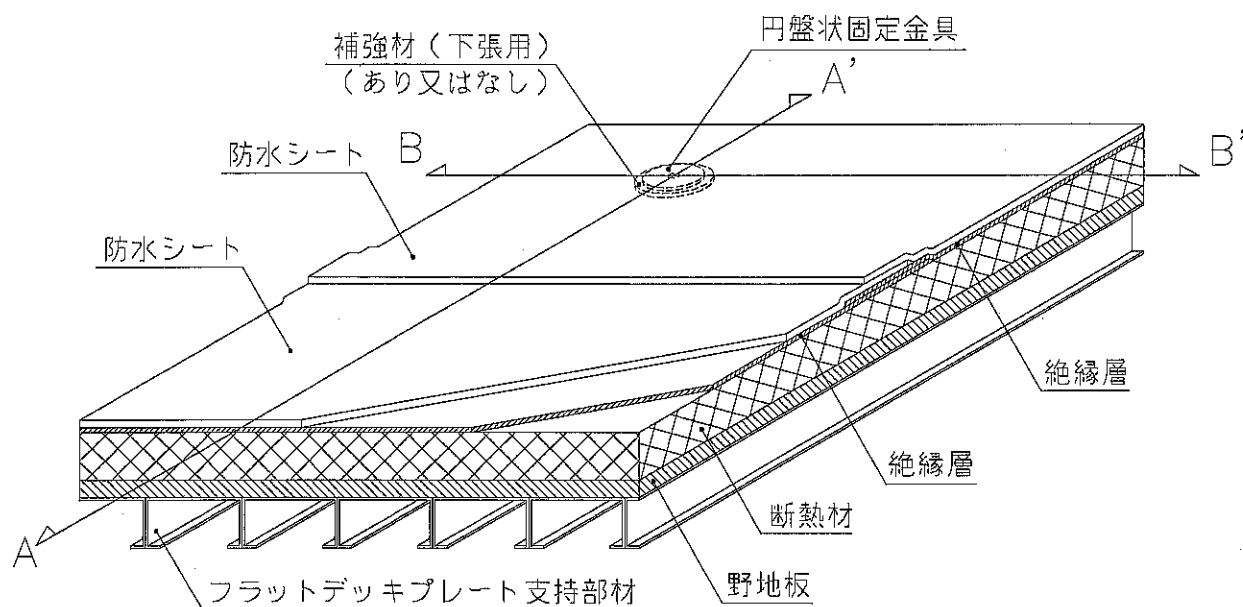
5) 円盤状固定金具の取付け

補強材（下張用）の上から、所定の間隔で円盤状固定金具をビスで固定する。

6) 補強材（上張用）の溶着

円盤状固定金具とその下に敷設されている補強材（下張用）と防水シートに補強材（上張用）を融着する。

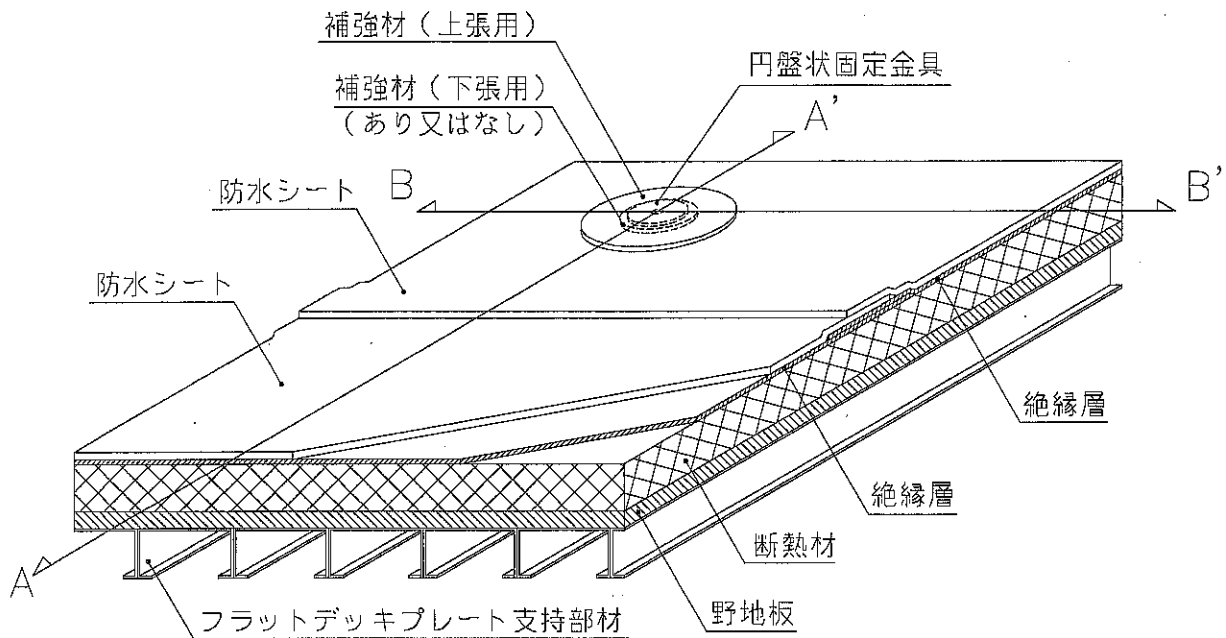
(3) フラットデッキプレート支持部材（野地板、絶縁層（シート系））：先打ち工法



<施工手順>

- 1) フラットデッキプレート支持部材・野地板の敷設
所定の厚さ、間隔で施工されたフラットデッキプレート支持部材の上に野地板を突き付けで敷設する。
野地板を固定する場合は、所定の間隔で野地板を専用ビスで留め付ける。
- 2) 断熱材・絶縁層の敷設と養生
野地板の上に断熱材を突き付けで敷設する。
絶縁層は断熱材の上に所定の重ね幅で敷設する。
目地部に処理は特に行わない。
- 3) 補強材（下張用）の敷設
使用する場合は補強材（下張用）を円盤状固定金具固定位置に敷設する。
この時溶着は行わない。
- 4) 円盤状固定金具の取付け
絶縁層の上から、所定の間隔で円盤状固定金具をビスで固定する。
- 5) 防水シートの融着
防水シートを所定の重ね幅で敷設融着し、敷設した防水シートを円盤状固定金具に融着する。

(4) フラットデッキプレート支持部材（野地板、絶縁層（シート系））：上打ち工法



<施工手順>

1) フラットデッキプレート支持部材・野地板の敷設

所定の厚さ、間隔で施工されたフラットデッキプレート支持部材の上に野地板を突き付けで敷設する。
野地板を固定する場合は、所定の間隔で野地板を専用ビスで留め付ける。

2) 断熱材・絶縁層の敷設と養生

野地板の上に断熱材を突き付けで敷設する。
絶縁層は断熱材の上に所定の重ね幅で敷設する。
目地部に処理は特に行わない。

3) 防水シートの敷設

防水シートを所定の重ね幅で敷設し、防水シート同士を融着する。

4) 補強材（下張用）の敷設

使用する場合は補強材（下張用）を円盤状固定金具固定位置に敷設する。
この時融着は行わない。

5) 円盤状固定金具の取付け

補強材（下張用）の上から、所定の間隔で円盤状固定金具をビスで固定する。

6) 補強材（上張用）の溶着

円盤状固定金具とその下に敷設されている補強材（下張用）と防水シートに補強材（上張用）を融着する。