

DNLレポート

サンロイドDN防水システムの価値とうれしさを伝える

プール防水改修

特別調色シートの提供事例

周辺環境と利用者の安全に配慮した

物件概要

工事名称：「いわて子どもの森 水の広場防水改修工事」
所在地：岩手県二戸郡一戸町奥中山字西田子1468-2
監理設計事務所：有限会社白浜建築設計事務所
施工者：マルエス工業株式会社
改修仕様：自然石樹脂舗装を撤去せず、塩化ビニルシートの機械的固定工法にて改修
防水シート：DNシート パターンシート SD-WGB t1.6 特注色

採用の決め手 有限会社白浜建築設計事務所 執行役員専務 高橋 篤伸様 より

幅広いシート防水のノウハウが信頼につながり、採用に至りました



「いわて子どもの森」じゃぶじゃぶ池は、斜面地形を利用して最上流となる池から合計7段にわたって水が落ちてゆく立体的な人工池ですが、その最上部であるじゃぶじゃぶ池は池の真下が濾過機械室となっております。濾過機械室では池に張った水が漏れを引き起こしており、天井等からの水漏れが激しかったことが発端となり今回の改修に至っております。

既存状態に大きく手をかけることなく、低コスト・高機能に、また豪雪地帯にあって、初雪前に施工を完成させるという短工期で改修するには？という要求事項に対して結論をもたらしたのがサンロイドDNシートです。DNシートは屋上だけでなくプールや各種水槽に幅広くノウハウを持つシートであることが確認できたため、水を張るといった条件に対しても信頼を寄せて採用することができましたし、表面に凹凸の付いたプール用シートは水中を素足で遊びまわるお子様達にも安心であると考えています。

環境や利用者の安全、施工コストなど、全方位に配慮

改修工事の3つのポイント

1 特別調色シートの提供による「周辺環境への配慮」

岩手県北部の山中にある施設のため、周囲の景観と大きなギャップが発生しないよう、周辺になじむ色合いの仕上がりが求められました。しかし、今回提案したパターンシートは、プール用シートのため、フロリダブルーという水に映える目立った色調でした。そこで、屋上用防水シートの色調であるダークグレイを特注生産し提供することで周辺環境へなじむ仕上がりを実現しました。

住ベシート防水による特別調色シートの提供

環境への配慮がより一層厳しくなる現在、防水シートの色調にも周囲の景観への調和が求められることが増えてきました。住ベシート防水では、標準でラインアップされている防水シートの色以外にも、特別に調色した防水シートの提供が可能です。

※ 調色の範囲、製造ロット、納入リードタイムなど、制限ある場合がありますので、まずはお気軽にご相談ください。



2 お子様への安全配慮

じゃぶじゃぶ池は、水深15cm程度と浅いもの、お子様が素足で遊ぶため、防水性能に加えて水質安全性と滑りにくさが求められました。そこで、プール用防水シートとして、これらをすべてクリアする「パターンシート」をご提案。事前打合せ時には、1m×1m程度のシートを持参し、実際に素足でシートを歩いていただき、滑りにくさを実感してもらいました。



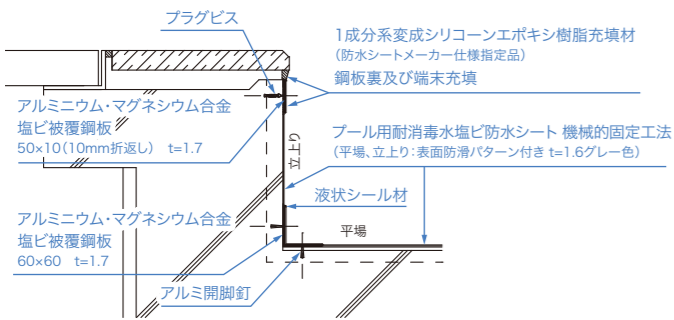
3 低コスト・工期短縮で改修を実現する「機械的固定工法」

既存の床面は「自然石樹脂舗装」という特殊な仕上げのため、通常であれば撤去が必要となります。しかし、撤去をすると撤去費用と廃棄物の処分費用がかかります。また、工期も余分にかかるため、撤去をせず防水改修が可能な工法として多くの実績のある塩化ビニルシートでの機械的固定工法を提案し、採用に至りました。



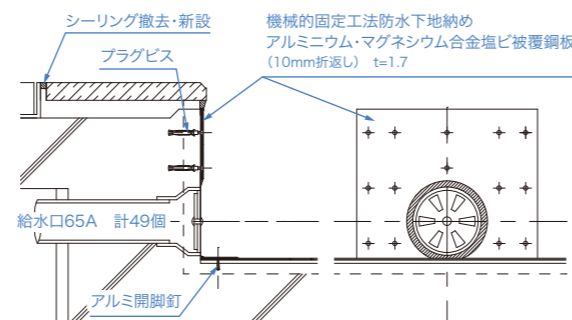
施工のポイント

平場～立上り



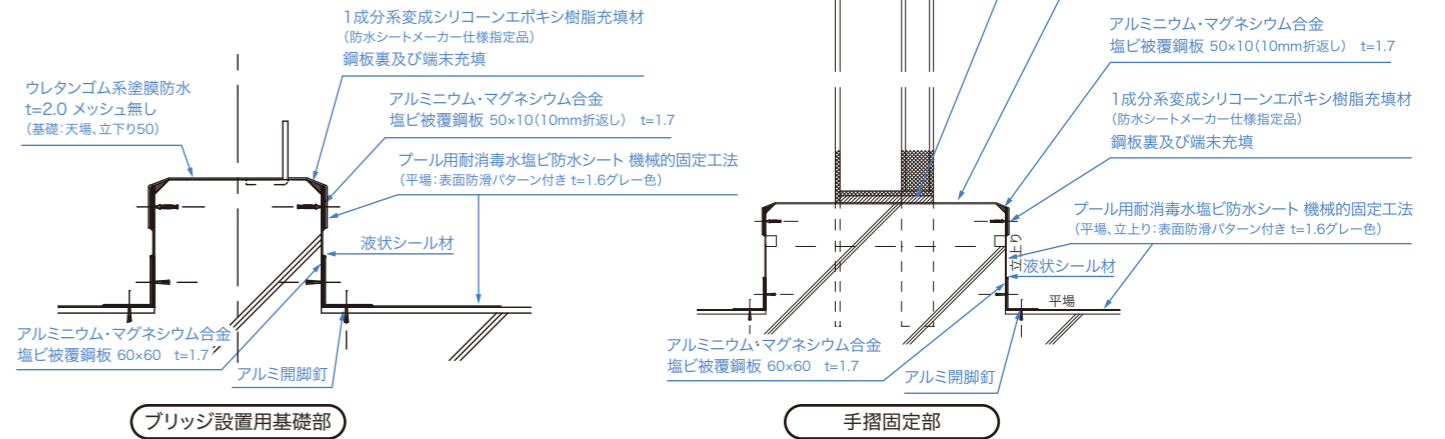
既存仕上げは撤去せずに、入隅部分と立上り上部にDN鋼板を固定釘で固定し、パターンシートt1.6mmにて機械的固定工法で施工。立上り上部部のDN鋼板を10mm折り返し、池側にハンクしている御影石との取合いにエポキシ変成シリコン樹脂系接着剤（一液型）を打設。鋼板端部ごと端末シールに埋没させることで、水でふやけたお子様の足を鋼板で傷つけないよう配慮した仕上げました。

給水口 (49箇所)



水上ステージ周辺に49箇所もある給水口も、しっかりとDN鋼板の裏にエポキシ変成シリコン樹脂系接着剤（一液型）を打設した上で鋼板を取り付け、シートを溶着しました。給水口との取合い部分にも同様の樹脂系接着剤を用いて端末処理を行い、防水性能を維持しています。

ブリッジ設置用基礎部 / 手摺固定部

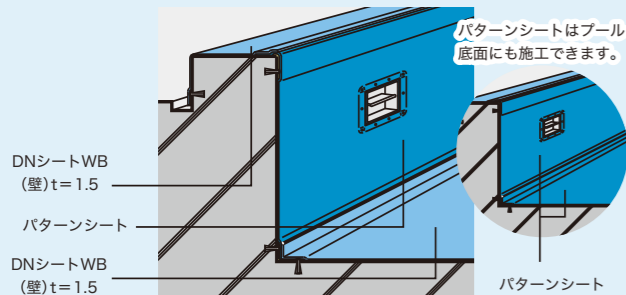


一度ブリッジを取り外した後に、平場～立上りと同様にDN鋼板を固定し、パターンシートにて防水仕上げを行っています。上部部はDN鋼板を少し突き出して面取り部との間にエポキシ変成シリコン樹脂系接着剤（一液型）を打設し仕上げ、塗膜防水をかけてブリッジ材との摩擦を防いでいます。この基礎部分はブリッジを支える重要な部分で個数も多く、施工後は目に見えない部分ですが、しっかりと施工しました。

Products

【製品紹介】パターンシート

取付例 (短辺側)



パターンシートは、プール立ち上がり部、プール底面に使用します。シート表面の凹凸は滑り止め効果があるので、ターン・キック・水中歩行などでの滑りを抑えます。

規格		(出荷単位 1本毎)		
	品番	色調	規格	厚さ
パターンシート	SD-WGB	フロリダブルー	1500mm×25M巻	1.6mm

- 温水プール及びオゾン殺菌を行うプールでは、使用できません。
- この製品は、JIS認証製品ではございません。

Voice

ご担当者の声



マルエス工業株式会社
代表取締役 穴田 利成

オンリーワンの商品ラインアップと柔軟な生産対応で、多岐にわたる工事の要求事項やお客様の要望に応えることが可能に

本工事の要求事項は、防水性はもちろんのこと、低コストや、工期短縮、水槽使用における耐久性、消毒実施の可能性、滑りにくい仕上げなど多岐にわたり、実物を用いながら設計担当者や協議を重ねた結果が「プール用パターンシートの特注品」でした。ドーナツ型の池では平場～立上りのR面で、できる限り切込みを入れたくないという施工目標のもと、シワなく円形に溶着を進めることにとても手間がかかりましたし、大量の給水口やブリッジの脚部基礎など、水没する役物が多く、低水深ながら細心の注意を要する案件でした。

パターンシートは他にはない特徴あるシートであるため、今回は周田景観から浮かさないよう、あえてダークグレイの特注色を生産していただきました。こうしたオンリーワンの商品ラインアップや柔軟な生産対応がお客様の満足に結びついたものと思っています。

高品質かつ確かな施工技術でシート防水をご提供

サンロイドDN工業会

サンロイドDN工業会の目的

サンロイドDN工業会とは、サンロイドDN防水システムの確かな施工技術を習得し、その拡大普及と信頼を担うことを目的とした組織です。
サンロイドDN工業会は、この目的を達成するために、3つの理念で活動しています。

- 1 時代のニーズに応え進化するサンロイドDN防水システムの最新技術を拡大普及します。
- 2 サンロイドDN防水システムの技術を習得し、施工品質の向上につとめます。
- 3 市場動向を常にウォッチングし、会員各社相互の市場対応力を向上します。

詳細・お問い合わせはこちらから

サンロイドDN工業会



DN工業会会員(施工工事店)

全国約100社のネットワーク

