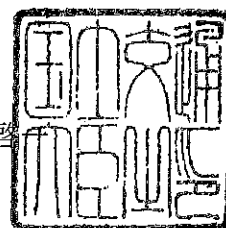


認 定 書

国住指第 3461 号
平成 31 年 2 月 15 日

住ベシート防水株式会社
代表取締役社長 須藤 幸男 様

国土交通大臣 石井 啓



下記の構造方法等については、建築基準法第 68 条の 25 第 1 項（同法第 88 条第 1 項において準用する場合を含む。）の規定に基づき、同法第 63 条並びに同法施行令第 136 条の 2 の 2 第一号及び第二号（防火地域又は準防火地域内の建築物の屋根）の規定に適合するものであることを認める。

記

1. 認定番号
DR-1966(1)
2. 認定をした構造方法等の名称
塩化ビニル樹脂系シート・ガラス繊維不織布入ポリエチレン樹脂系シート・
ポリイソシアヌレートフォーム板・野地板 [木質系ボード又は木質系セメ
ント板] 表張/支持部材 [木製又は鋼製] 屋根
3. 認定をした構造方法等の内容
別添の通り

(注意) この認定書は、大切に保存しておいてください。

(別添)

1. 構造名

塩化ビニル樹脂系シート・ガラス繊維不織布入ポリエチレン樹脂系シート・ポリイソシアヌレートフォーム板・野地板 [木質系ボード又は木質系セメント板] 表張/支持部材 [木製又は鋼製] 屋根

2. 形状及び寸法等

項 目	仕 様
表面形状	シート状
厚 さ (mm)	35.57以上 (支持部材を除く)
傾 斜 角	0° ~30°

3. 材料構成

1) 主構成材料

(寸法単位：mm)

項 目	仕 様
防水シート	<p>塩化ビニル樹脂系シート (JIS A 6008)</p> <p>(1)、(2)のうち、いずれか一仕様とする</p> <p>(1) 均質シート</p> <ul style="list-style-type: none"> ・ 厚さ $1.3_{\pm 0.13} \sim 2.0_{\pm 0.2}$ ・ 質量 $1.7_{\pm 0.17} \text{kg/m}^2 \sim 2.7_{\pm 0.27} \text{kg/m}^2$ (有機質量 $1.4_{\pm 0.14} \text{kg/m}^2 \sim 2.3_{\pm 0.23} \text{kg/m}^2$) ・ 重ね幅 30~60 <p>(2) 複合シート</p> <p>1)、2)のうち、いずれか一仕様とする</p> <p>1) ポリエステル繊維クロス複合シート</p> <ul style="list-style-type: none"> ・ 厚さ $1.3_{\pm 0.13} \sim 2.0_{\pm 0.2}$ ・ 質量 $1.62_{\pm 0.162} \text{kg/m}^2 \sim 2.76_{\pm 0.276} \text{kg/m}^2$ (有機質量 $1.42_{\pm 0.142} \text{kg/m}^2 \sim 2.56_{\pm 0.256} \text{kg/m}^2$) ・ 重ね幅 30~60 ・ 構成 <ul style="list-style-type: none"> [1] 塩化ビニル系樹脂 <ul style="list-style-type: none"> ・ 厚さ $1.3_{\pm 0.13} \sim 2.0_{\pm 0.2}$ ・ 質量 $1.6_{\pm 0.16} \text{kg/m}^2 \sim 2.7_{\pm 0.27} \text{kg/m}^2$ (有機質量 $1.4_{\pm 0.14} \text{kg/m}^2 \sim 2.5_{\pm 0.25} \text{kg/m}^2$) [2] ポリエステル繊維クロス <ul style="list-style-type: none"> ・ 厚さ 0.15~0.34 ・ 質量 $0.019 \text{kg/m}^2 \sim 0.059 \text{kg/m}^2$ <p>2) ガラスネット複合シート</p> <ul style="list-style-type: none"> ・ 厚さ $1.3_{\pm 0.13} \sim 2.0_{\pm 0.2}$ ・ 質量 $1.63_{\pm 0.163} \text{kg/m}^2 \sim 2.75_{\pm 0.275} \text{kg/m}^2$ (有機質量 $1.4_{\pm 0.14} \text{kg/m}^2 \sim 2.5_{\pm 0.25} \text{kg/m}^2$) ・ 重ね幅 30~60 ・ 構成 <ul style="list-style-type: none"> [1] 塩化ビニル系樹脂 <ul style="list-style-type: none"> ・ 厚さ $1.3_{\pm 0.13} \sim 2.0_{\pm 0.2}$ ・ 質量 $1.6_{\pm 0.16} \text{kg/m}^2 \sim 2.7_{\pm 0.27} \text{kg/m}^2$ (有機質量 $1.4_{\pm 0.14} \text{kg/m}^2 \sim 2.5_{\pm 0.25} \text{kg/m}^2$) [2] ガラスネット <ul style="list-style-type: none"> ・ 厚さ 0.20~0.33 ・ 質量 $0.028 \text{kg/m}^2 \sim 0.048 \text{kg/m}^2$ <p>・ 防水シートの留付け方法：(1)、(2)のうち、いずれか一仕様とする</p> <p>(1) 上打ち工法</p> <p>(2) 先打ち工法</p>

項 目	仕 様
絶縁層	<p>ガラス繊維不織布入ポリエチレン樹脂系シート</p> <p>(1)～(3)のうち、いずれか一仕様とする</p> <p>(1) ガラス繊維不織布入ポリエチレン樹脂系シート</p> <ul style="list-style-type: none"> ・厚さ $0.30_{\pm 0.03}$以上 ・質量 $170_{\pm 25}$g/m²以上 (有機質量$90_{\pm 18}$g/m²～$100_{\pm 20}$g/m²) ・重ね幅 50～100 ・構成 <ul style="list-style-type: none"> [1] ポリエチレン系樹脂 <ul style="list-style-type: none"> ・厚さ $160_{\pm 35}$μm以下 ・質量 $90_{\pm 18}$g/m²～$100_{\pm 20}$g/m² [2] ガラス繊維不織布 <ul style="list-style-type: none"> ・厚さ $185_{\pm 15}$μm以上 ・質量 $70_{\pm 5}$g/m²以上 <p>(2) ガラス繊維不織布入ポリエチレン樹脂系シート</p> <ul style="list-style-type: none"> ・厚さ $0.90_{\pm 0.06}$以上 ・質量 $190_{\pm 15}$g/m²以上 (有機質量$40_{\pm 6}$g/m²～$50_{\pm 5}$g/m²) ・重ね幅 50～100 ・構成 <ul style="list-style-type: none"> [1] ポリエチレン系樹脂 <ul style="list-style-type: none"> ・厚さ $50_{\pm 10}$μm以下 ・質量 $40_{\pm 5}$g/m²～$50_{\pm 5}$g/m² [2] ガラス繊維不織布 <ul style="list-style-type: none"> ・厚さ $850_{\pm 50}$μm以上 ・質量 $140_{\pm 10}$g/m²以上 <p>(3) アルミニウム蒸着ポリエチレンテレフタレート樹脂フィルム張ガラス繊維不織布入ポリエチレン樹脂系シート</p> <ul style="list-style-type: none"> ・厚さ $0.27_{\pm 0.03}$以上 ・質量 $158_{\pm 25}$g/m²以上 (有機質量$77_{\pm 13}$g/m²～$88_{\pm 20}$g/m²) ・重ね幅 50～100 ・構成 <ul style="list-style-type: none"> [1] アルミニウム蒸着ポリエチレンテレフタレート樹脂フィルム <ul style="list-style-type: none"> ・厚さ $12_{\pm 4}$μm以上 ・質量 $17_{\pm 5}$g/m²以上 [2] ポリエチレン系樹脂 <ul style="list-style-type: none"> ・厚さ $135_{\pm 35}$μm以下 ・質量 $60_{\pm 13}$g/m²～$71_{\pm 15}$g/m² [3] ガラス繊維不織布 <ul style="list-style-type: none"> ・厚さ $185_{\pm 15}$μm以上 ・質量 $70_{\pm 5}$g/m²以上

項 目	仕 様
断熱材	<p>ポリイソシアヌレートフォーム板 (JIS A9521)</p> <ul style="list-style-type: none"> ・厚さ* 25.0_{±2}~150.0_{±6} ・質量 1.27_{±0.18}kg/m²~6.77_{±0.86}kg/m² ・構成 { [1] 表面材：1)、2)のうち、いずれか一仕様とする <ul style="list-style-type: none"> 1) アルミニウムはく・クラフト紙複合面材 <ul style="list-style-type: none"> ・厚さ 0.21_{±0.03}~0.25_{±0.03} ・質量 200_{±20}g/m²~223_{±22}g/m² (有機質量 161_{±16}g/m²~195_{±20}g/m²) ・構成 { アルミニウムはく (1層もしくは2層) <ul style="list-style-type: none"> ・厚さ 0.007_{±0.0007}~0.014_{±0.0014} ・質量 19_{±2}g/m²~38_{±4}g/m² ポリエチレン樹脂 <ul style="list-style-type: none"> ・質量 61_{±6}g/m²~75_{±8}g/m² クラフト紙 <ul style="list-style-type: none"> ・質量 100_{±10}g/m²~120_{±12}g/m² 2) クラフトライナー紙・アルミニウムはく複合面材 <ul style="list-style-type: none"> ・厚さ 0.19_{±0.03}~0.28_{±0.03} ・質量 170_{±20}g/m²~255_{±30}g/m² (有機質量 145_{±15}g/m²~236_{±24}g/m²) ・構成 { ポリエチレン樹脂 <ul style="list-style-type: none"> ・質量 45_{±5}g/m²~56_{±8}g/m² クラフトライナー紙 <ul style="list-style-type: none"> ・質量 100_{±10}g/m²~180_{±18}g/m² アルミニウムはく (1層) <ul style="list-style-type: none"> ・厚さ 0.007_{±0.0007} ・質量 19_{±2}g/m² [2] ポリイソシアヌレートフォーム断熱材 <ul style="list-style-type: none"> ・厚さ 24.4_{±2.0}~49.6_{±2.0} ・密度 (1)~(3)のうち、いずれか一仕様とする <ul style="list-style-type: none"> (1) 厚さ24.4~29.6 38.0_{±3} kg/m³ (2) 厚さ29.7~39.6 36.0_{±3} kg/m³ (3) 厚さ39.7~49.6 35.0_{±3} kg/m³ ・イソシアネート指数 150 ・組成 (質量%) <ul style="list-style-type: none"> { ポリイソシアネート (ポリメリックMDI) … 62_{±6} ポリエーテル系ポリオール …………… 20_{±4} ポリエステル系ポリオール …………… 8_{±3} 難燃剤 (りん酸エステル系) …………… 6_{±2} 三量化触媒、整泡剤 …………… 4_{±3} 発泡剤 (炭化水素) …………… 6_{±3} (外割)

項 目	仕 様
断熱材 (つづき)	<p>[3] 裏面材：1)、2)のうち、いずれか一仕様とする</p> <p>1) アルミニウムはく・クラフト紙複合面材</p> <ul style="list-style-type: none"> ・厚さ $0.21_{\pm 0.03} \sim 0.25_{\pm 0.03}$ ・質量 $200_{\pm 20} \text{g/m}^2 \sim 223_{\pm 22} \text{g/m}^2$ (有機質量 $161_{\pm 16} \text{g/m}^2 \sim 195_{\pm 20} \text{g/m}^2$) ・構成 { <ul style="list-style-type: none"> アルミニウムはく (1層もしくは2層) <ul style="list-style-type: none"> ・厚さ $0.007_{\pm 0.0007} \sim 0.014_{\pm 0.0014}$ ・質量 $19_{\pm 2} \text{g/m}^2 \sim 38_{\pm 4} \text{g/m}^2$ ポリエチレン樹脂 <ul style="list-style-type: none"> ・質量 $61_{\pm 6} \text{g/m}^2 \sim 75_{\pm 8} \text{g/m}^2$ クラフト紙 <ul style="list-style-type: none"> ・質量 $100_{\pm 10} \text{g/m}^2 \sim 120_{\pm 12} \text{g/m}^2$ <p>2) クラフトライナー紙・アルミニウムはく複合面材</p> <ul style="list-style-type: none"> ・厚さ $0.19_{\pm 0.03} \sim 0.28_{\pm 0.03}$ ・質量 $170_{\pm 20} \text{g/m}^2 \sim 255_{\pm 30} \text{g/m}^2$ (有機質量 $145_{\pm 16} \text{g/m}^2 \sim 236_{\pm 24} \text{g/m}^2$) ・構成 { <ul style="list-style-type: none"> ポリエチレン樹脂 <ul style="list-style-type: none"> ・質量 $45_{\pm 5} \text{g/m}^2 \sim 56_{\pm 6} \text{g/m}^2$ クラフトライナー紙 <ul style="list-style-type: none"> ・質量 $100_{\pm 10} \text{g/m}^2 \sim 180_{\pm 18} \text{g/m}^2$ アルミニウムはく (1層) <ul style="list-style-type: none"> ・厚さ $0.007_{\pm 0.0007}$ ・質量 $19_{\pm 2} \text{g/m}^2$ <p>※厚さが50mmを超えるときは[1]～[3]の構成の断熱材を重ねる</p>

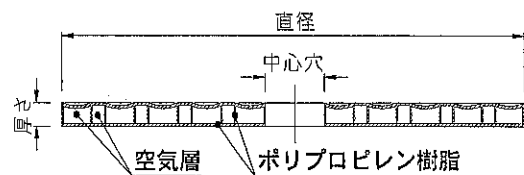
項 目	仕 様
野地板	<p>(1)、(2)のうち、いずれか一仕様とする</p> <p>(1) 木質系ボード</p> <p>1)～5)のうち、いずれか一仕様とする</p> <p>1) 普通合板</p> <ul style="list-style-type: none"> ・規格 JAS ・厚さ 9以上 <p>2) 構造用合板</p> <ul style="list-style-type: none"> ・規格 JAS ・厚さ 9以上 <p>3) コンクリート型枠用合板</p> <ul style="list-style-type: none"> ・規格 JAS ・厚さ 12以上 <p>4) 素地パーティクルボード</p> <ul style="list-style-type: none"> ・規格 JIS A 5908 ・厚さ 9以上 <p>5) 構造用パネル(OSB)</p> <ul style="list-style-type: none"> ・規格 JAS ・厚さ 9以上 <p>(2) 木質系セメント板</p> <p>1)～5)のうち、いずれか一仕様とする</p> <p>1) 普通木毛セメント板</p> <ul style="list-style-type: none"> ・規格 JIS A 5404 ・厚さ 15以上 <p>2) 普通木片セメント板</p> <ul style="list-style-type: none"> ・規格 JIS A 5404 ・厚さ 30以上 <p>3) 中質木毛セメント板</p> <ul style="list-style-type: none"> ・規格 JIS A 5404 ・厚さ 15以上 <p>4) 硬質木毛セメント板</p> <ul style="list-style-type: none"> ・規格 JIS A 5404 ・厚さ 15以上 <p>5) 硬質木片セメント板</p> <ul style="list-style-type: none"> ・規格 JIS A 5404 ・厚さ 12以上

(寸法単位：mm)

項 目	仕 様
支持部材	<p>(1)、(2)のうち、いずれか一仕様とする</p> <p>(1) 木製</p> <ul style="list-style-type: none">・形状寸法 □-20×45の断面寸法以上・間隔 2000以下 <p>(2) 鋼製 1)～3)のうち、いずれか一仕様とする</p> <p>1) 一般構造用圧延鋼材</p> <ul style="list-style-type: none">・規格 JIS G 3101・寸法 C-45×20×10×1.6の断面寸法以上・間隔 2000以下 <p>2) 一般構造用軽量形鋼</p> <ul style="list-style-type: none">・規格 JIS G 3350・寸法 C-45×20×10×1.6～C-250×75×25×4.5・間隔 2000以下 <p>3) 建築構造用圧延鋼材</p> <ul style="list-style-type: none">・規格 JIS G 3136・寸法 C-45×20×10×1.6の断面寸法以上・間隔 2000以下

項 目	仕 様
補強材 (上張用)	<p>(1)～(3)のうち、いずれか一仕様とする（上打ち工法の場合に限る）</p> <p>(1)均質シート 塩化ビニル樹脂系シート (JIS A 6008)</p> <ul style="list-style-type: none"> ・厚さ $1.3_{\pm 0.13} \sim 2.0_{\pm 0.2}$ ・質量 $1.7_{\pm 0.17} \text{kg/m}^2 \sim 2.7_{\pm 0.27} \text{kg/m}^2$ (有機質量 $1.4_{\pm 0.14} \text{kg/m}^2 \sim 2.3_{\pm 0.23} \text{kg/m}^2$) ・直径 $\phi 165_{\pm 17} \sim \phi 200_{\pm 20}$ <p>(2)複合シート 塩化ビニル樹脂系シート (JIS A 6008)</p> <p>1)、2)のうち、いずれか一仕様とする</p> <p>1)ポリエステル繊維クロス複合シート</p> <ul style="list-style-type: none"> ・厚さ $1.3_{\pm 0.13} \sim 2.0_{\pm 0.2}$ ・質量 $1.62_{\pm 0.162} \text{kg/m}^2 \sim 2.76_{\pm 0.276} \text{kg/m}^2$ (有機質量 $1.42_{\pm 0.142} \text{kg/m}^2 \sim 2.56_{\pm 0.256} \text{kg/m}^2$) ・直径 $\phi 165_{\pm 17} \sim \phi 200_{\pm 20}$ ・構成 <ul style="list-style-type: none"> [1]塩化ビニル系樹脂 <ul style="list-style-type: none"> ・厚さ $1.3_{\pm 0.13} \sim 2.0_{\pm 0.2}$ ・質量 $1.6_{\pm 0.16} \text{kg/m}^2 \sim 2.7_{\pm 0.27} \text{kg/m}^2$ (有機質量 $1.4_{\pm 0.14} \text{kg/m}^2 \sim 2.5_{\pm 0.25} \text{kg/m}^2$) [2]ポリエステル繊維クロス <ul style="list-style-type: none"> ・厚さ $0.15 \sim 0.34$ ・質量 $0.019 \text{kg/m}^2 \sim 0.059 \text{kg/m}^2$ <p>2)ガラスネット複合シート</p> <ul style="list-style-type: none"> ・厚さ $1.3_{\pm 0.13} \sim 2.0_{\pm 0.2}$ ・質量 $1.63_{\pm 0.163} \text{kg/m}^2 \sim 2.75_{\pm 0.275} \text{kg/m}^2$ (有機質量 $1.4_{\pm 0.14} \text{kg/m}^2 \sim 2.5_{\pm 0.25} \text{kg/m}^2$) ・直径 $\phi 165_{\pm 17} \sim \phi 200_{\pm 20}$ ・構成 <ul style="list-style-type: none"> [1]塩化ビニル系樹脂 <ul style="list-style-type: none"> ・厚さ $1.3_{\pm 0.13} \sim 2.0_{\pm 0.2}$ ・質量 $1.6_{\pm 0.16} \text{kg/m}^2 \sim 2.7_{\pm 0.27} \text{kg/m}^2$ (有機質量 $1.4_{\pm 0.14} \text{kg/m}^2 \sim 2.5_{\pm 0.25} \text{kg/m}^2$) [2]ガラスネット <ul style="list-style-type: none"> ・厚さ $0.20 \sim 0.33$ ・質量 $0.028 \text{kg/m}^2 \sim 0.048 \text{kg/m}^2$ <p>(3)なし：先打ち工法の場合に限る</p>

項 目	仕 様
補強材 (下張用)	(1)～(5)のうち、いずれか一仕様又は併用とする
	(1)均質シート
	塩化ビニル樹脂系シート (JIS A 6008)
	<ul style="list-style-type: none"> ・厚さ $1.3_{\pm 0.13} \sim 2.0_{\pm 0.2}$ ・質量 $1.7_{\pm 0.17} \text{kg/m}^2 \sim 2.7_{\pm 0.27} \text{kg/m}^2$ (有機質量 $1.4_{\pm 0.14} \text{kg/m}^2 \sim 2.3_{\pm 0.23} \text{kg/m}^2$) ・直径 $\phi 80_{\pm 8} \sim \phi 120_{\pm 12}$ ・中心穴 $\phi 8_{\pm 1} \sim \phi 14_{\pm 2}$
	(2)複合シート
塩化ビニル樹脂系シート (JIS A 6008)	
1)、2)のうち、いずれか一仕様とする	
1)ポリエステル繊維クロス複合シート	
<ul style="list-style-type: none"> ・厚さ $1.3_{\pm 0.13} \sim 2.0_{\pm 0.2}$ ・質量 $1.62_{\pm 0.162} \text{kg/m}^2 \sim 2.76_{\pm 0.276} \text{kg/m}^2$ (有機質量 $1.42_{\pm 0.142} \text{kg/m}^2 \sim 2.56_{\pm 0.256} \text{kg/m}^2$) ・直径 $\phi 80_{\pm 8} \sim \phi 120_{\pm 12}$ ・中心穴 $\phi 8_{\pm 1} \sim \phi 14_{\pm 2}$ ・構成 <ul style="list-style-type: none"> [1]塩化ビニル系樹脂 <ul style="list-style-type: none"> ・厚さ $1.3_{\pm 0.13} \sim 2.0_{\pm 0.2}$ ・質量 $1.6_{\pm 0.16} \text{kg/m}^2 \sim 2.7_{\pm 0.27} \text{kg/m}^2$ (有機質量 $1.4_{\pm 0.14} \text{kg/m}^2 \sim 2.5_{\pm 0.25} \text{kg/m}^2$) [2]ポリエステル繊維クロス <ul style="list-style-type: none"> ・厚さ $0.15 \sim 0.34$ ・質量 $0.019 \text{kg/m}^2 \sim 0.059 \text{kg/m}^2$ 	
2)ガラスネット複合シート	
<ul style="list-style-type: none"> ・厚さ $1.3_{\pm 0.13} \sim 2.0_{\pm 0.2}$ ・質量 $1.63_{\pm 0.163} \text{kg/m}^2 \sim 2.75_{\pm 0.275} \text{kg/m}^2$ (有機質量 $1.4_{\pm 0.14} \text{kg/m}^2 \sim 2.5_{\pm 0.25} \text{kg/m}^2$) ・直径 $\phi 80_{\pm 8} \sim \phi 120_{\pm 12}$ ・中心穴 $\phi 8_{\pm 1} \sim \phi 14_{\pm 2}$ ・構成 <ul style="list-style-type: none"> [1]塩化ビニル系樹脂 <ul style="list-style-type: none"> ・厚さ $1.3_{\pm 0.13} \sim 2.0_{\pm 0.2}$ ・質量 $1.6_{\pm 0.16} \text{kg/m}^2 \sim 2.7_{\pm 0.27} \text{kg/m}^2$ (有機質量 $1.4_{\pm 0.14} \text{kg/m}^2 \sim 2.5_{\pm 0.25} \text{kg/m}^2$) [2]ガラスネット <ul style="list-style-type: none"> ・厚さ $0.20 \sim 0.33$ ・質量 $0.028 \text{kg/m}^2 \sim 0.048 \text{kg/m}^2$ 	
(3)コート白ボール紙	
<ul style="list-style-type: none"> ・厚さ $0.38_{\pm 0.04} \sim 0.79_{\pm 0.08}$ ・質量 $0.27_{\pm 0.03} \text{kg/m}^2 \sim 0.60_{\pm 0.06} \text{kg/m}^2$ ・直径 $\phi 80_{\pm 8} \sim \phi 120_{\pm 12}$ ・中心穴 $\phi 8_{\pm 1} \sim \phi 14_{\pm 2}$ 	
(4)ポリプロピレン樹脂板	
<ul style="list-style-type: none"> ・厚さ $2.0_{\pm 0.5} \sim 4.0_{\pm 0.5}$ ・質量 $0.425_{\pm 0.05} \text{kg/m}^2 \sim 0.85_{\pm 0.1} \text{kg/m}^2$ ・直径 $\phi 72_{\pm 7} \sim \phi 100_{\pm 10}$ ・中心穴 $\phi 8_{\pm 1} \sim \phi 14_{\pm 2}$ 	
(5)なし	



【ポリプロピレン樹脂板 断面図】

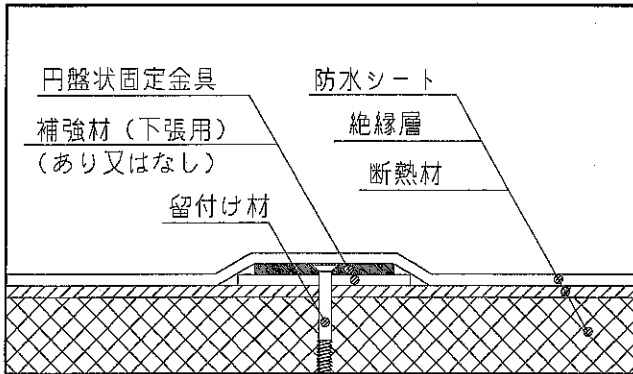
項 目	仕 様
留付け材	<p>[1] 固定金具留付け用ビス</p> <ul style="list-style-type: none"> ・材質 (1)、(2)のうち、いずれか一仕様とする <ul style="list-style-type: none"> (1) 鋼製 (2) ステンレス製 ・寸法 $\phi 4.1$以上×L38以上 <p>[2] 円盤状固定金具</p> <p>(1)～(4)のうち、いずれか一仕様又は併用とする</p> <p>(1) 塩化ビニル樹脂被覆鋼板</p> <ul style="list-style-type: none"> ・直径 $65_{\pm 5} \sim 100_{\pm 5}$ ・厚さ $0.7_{\pm 0.2} \sim 1.7_{\pm 0.3}$ ・留付け間隔 $2000_{\pm 50}$以下 <p>(2) 合成樹脂系接着剤塗布鋼板</p> <ul style="list-style-type: none"> ・直径 $65_{\pm 5} \sim 100_{\pm 5}$ ・厚さ $0.7_{\pm 0.2} \sim 1.7_{\pm 0.3}$ ・留付け間隔 $2000_{\pm 50}$以下 <p>(3) ステンレス鋼板</p> <ul style="list-style-type: none"> ・直径 $65_{\pm 5} \sim 100_{\pm 5}$ ・厚さ $0.7_{\pm 0.2} \sim 1.7_{\pm 0.3}$ ・留付け間隔 $2000_{\pm 50}$以下 <p>(4) 塩化ビニル樹脂被覆ステンレス鋼板</p> <ul style="list-style-type: none"> ・直径 $65_{\pm 5} \sim 100_{\pm 5}$ ・厚さ $0.7_{\pm 0.2} \sim 1.7_{\pm 0.3}$ ・留付け間隔 $2000_{\pm 50}$以下 <p>[3] 野地板留付け用</p> <p>(1)、(2)のうち、いずれか一仕様とする</p> <p>(1) くぎ</p> <ul style="list-style-type: none"> ・材質 (1)、(2)のうち、いずれか一仕様とする <ul style="list-style-type: none"> 1) 鉄製 2) ステンレス製 ・寸法 $\phi 1.5$以上×L19以上 ・留付け間隔 野坂板1枚につき4隔4箇所以上 <p>(2) ビス</p> <ul style="list-style-type: none"> ・材質 (1)、(2)のうち、いずれか一仕様とする <ul style="list-style-type: none"> 1) 鋼製 2) ステンレス製 ・寸法 $\phi 1.5$以上×L19以上 ・留付け間隔 野坂板1枚につき4隔4箇所以上

4. 構造説明図

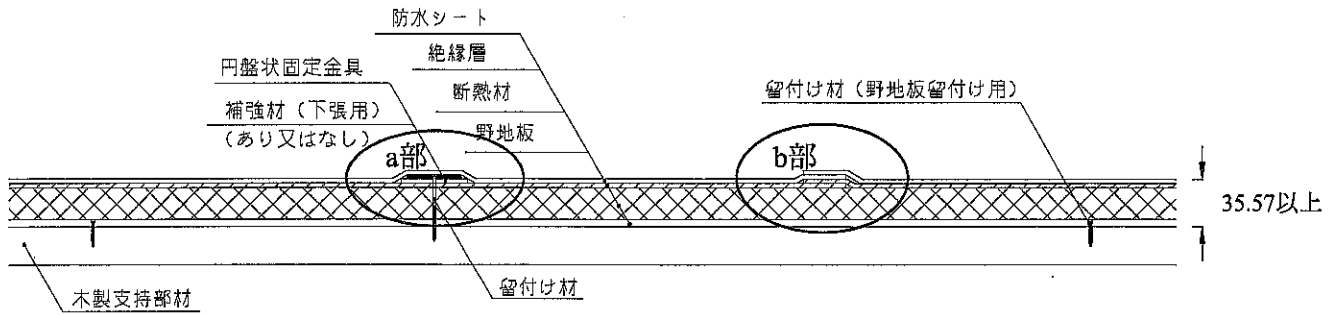
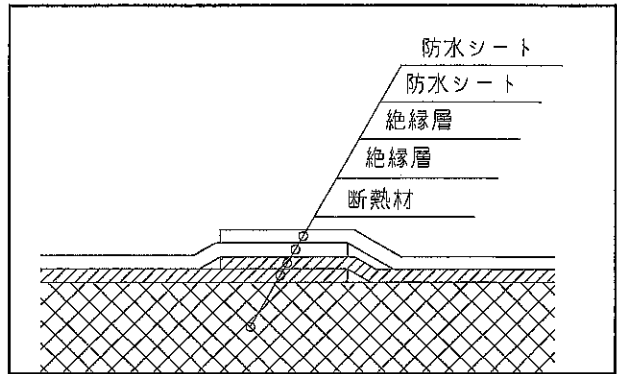
(1) 木製支持部材（絶縁層（シート系）：先打ち工法）

(寸法単位：mm)

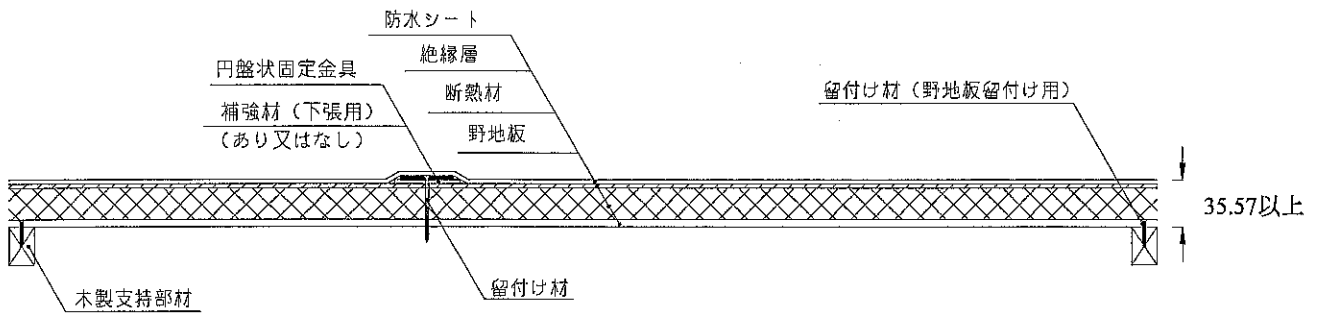
<a部詳細図>



<b部詳細図>



【A-A' 断面図 (別添-15参照)】



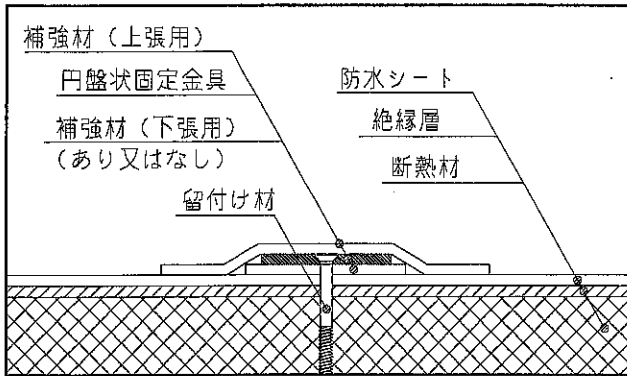
【B-B' 断面図 (別添-15参照)】

注) 寸法および材料構成は2および3のとおり

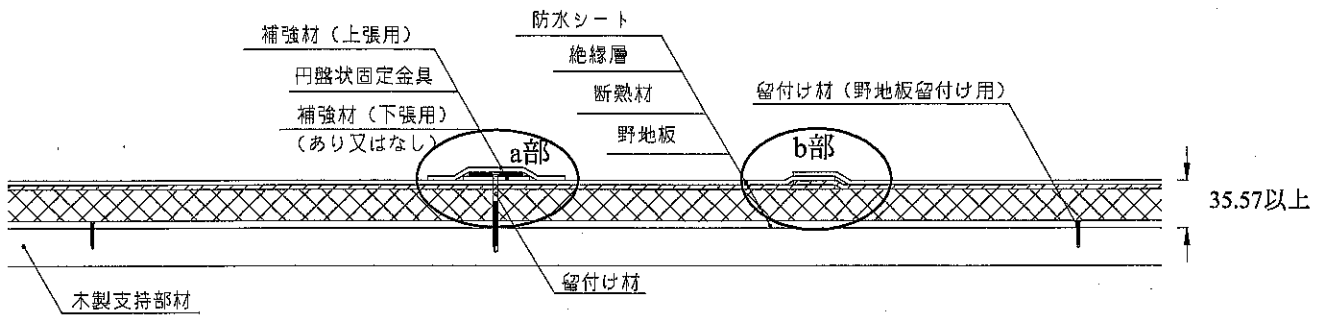
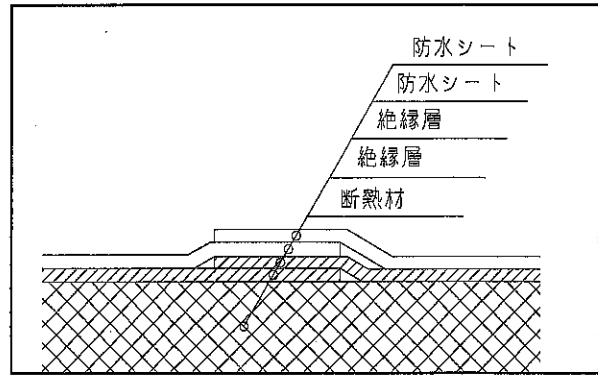
(2) 木製支持部材（絶縁層（シート系）：上打ち工法）

（寸法単位：mm）

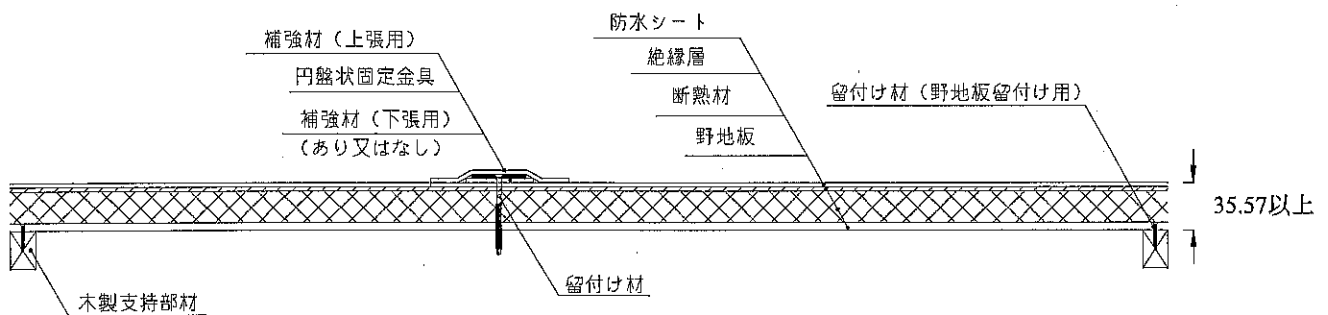
<a部詳細図>



<b部詳細図>



【A-A' 断面図（別添-16参照）】



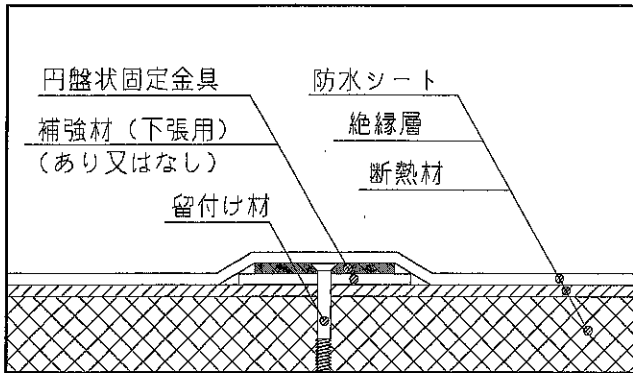
【B-B' 断面図（別添-16参照）】

注) 寸法および材料構成は2および3のとおり

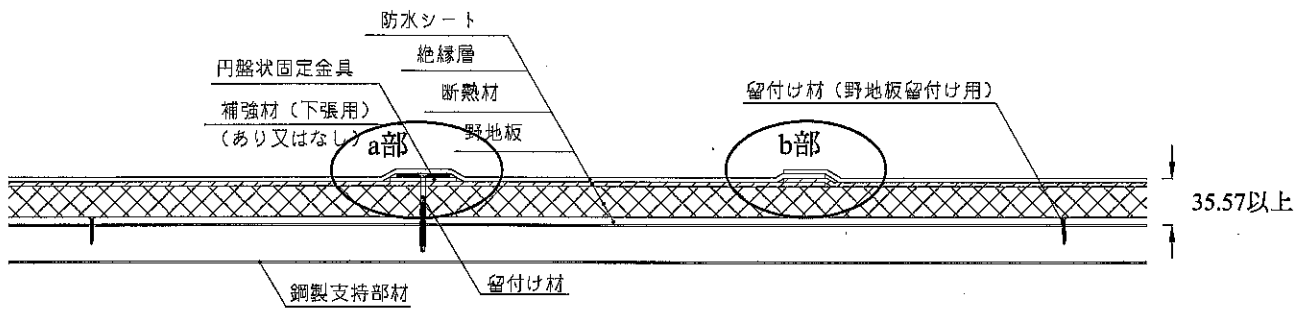
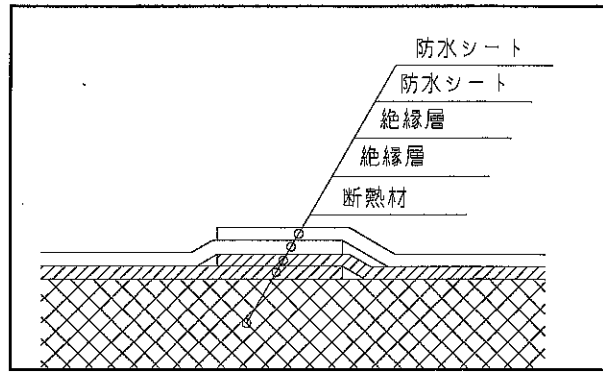
(3) 鋼製支持部材（絶縁層（シート系）：先打ち工法）

（寸法単位：mm）

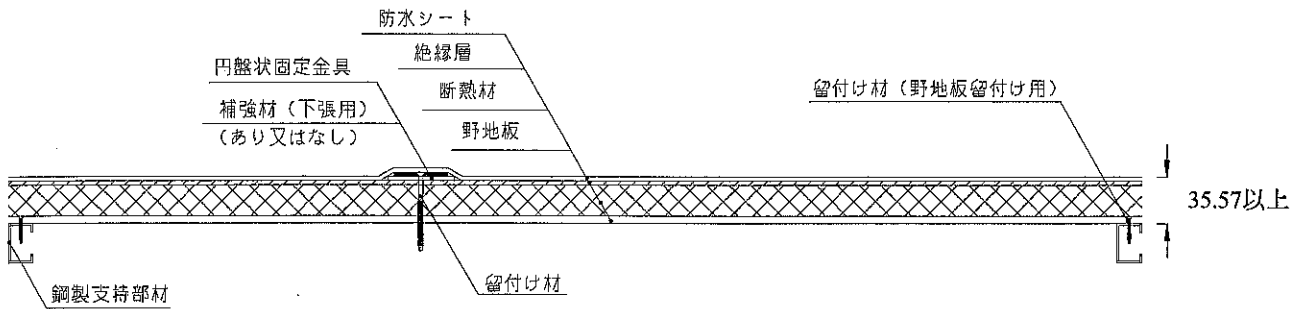
<a部詳細図>



<b部詳細図>



【A-A' 断面図（別添-17参照）】



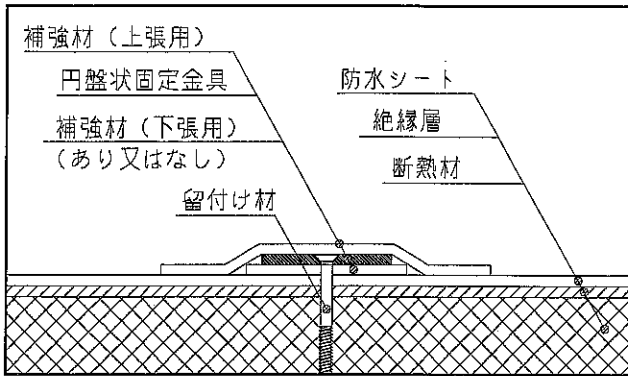
【B-B' 断面図（別添-17参照）】

注) 寸法および材料構成は2および3のとおり

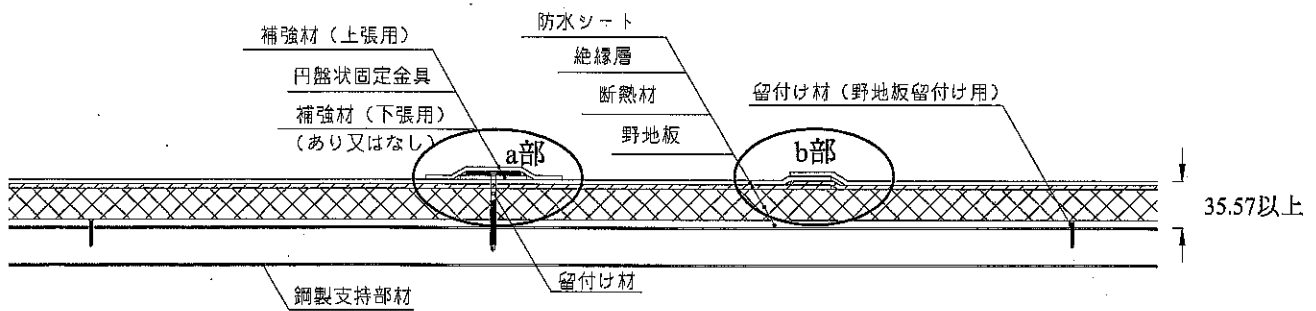
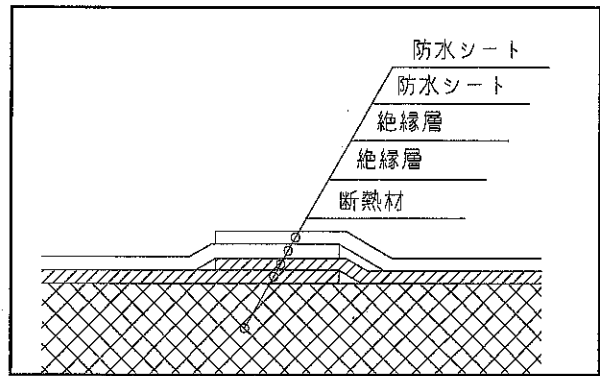
(4) 鋼製支持部材（絶縁層（シート系）：上打ち工法）

（寸法単位：mm）

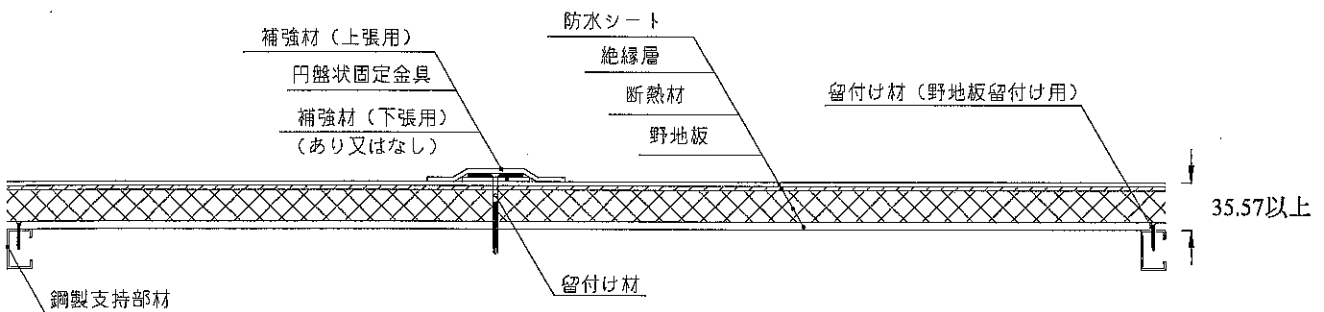
<a部詳細図>



<b部詳細図>



【A-A' 断面図（別添-18参照）】



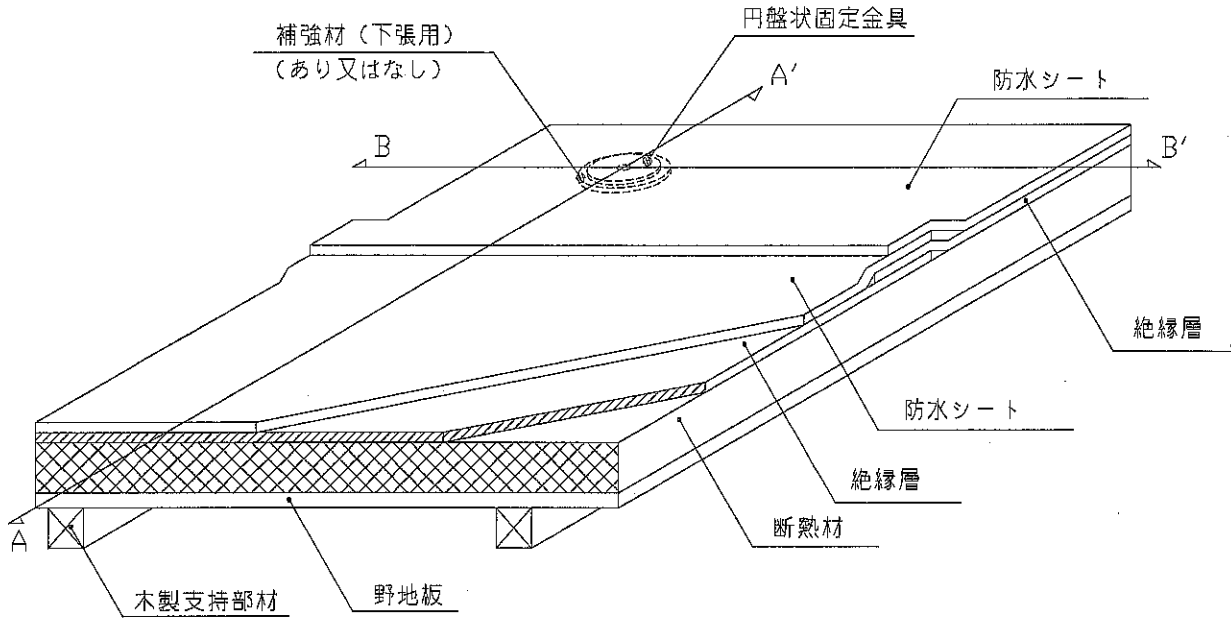
【B-B' 断面図（別添-18参照）】

注) 寸法および材料構成は2および3のとおり

5. 施工方法等

<施工図>

(1) 木製支持部材（絶縁層（シート系）：先打ち工法）



<施工手順>

1) 木製支持部材・野地板

所定の間隔で施工した木製支持部材の上に野地板を突き付けで敷設する。
敷設した野地板を所定の間隔で支持部材に留付け材で固定する。
目地部に処理は特に行わない。

2) 断熱材・絶縁層の敷設と養生

その上に断熱材を突き付けで敷設する。
絶縁層は断熱材の上に所定の重ね幅で敷設する。
目地部に処理は特に行わない。

3) 補強材（下張用）の敷設

使用する場合は補強材（下張用）を円盤状固定金具固定位置に敷設する。
この時溶着は行わない。

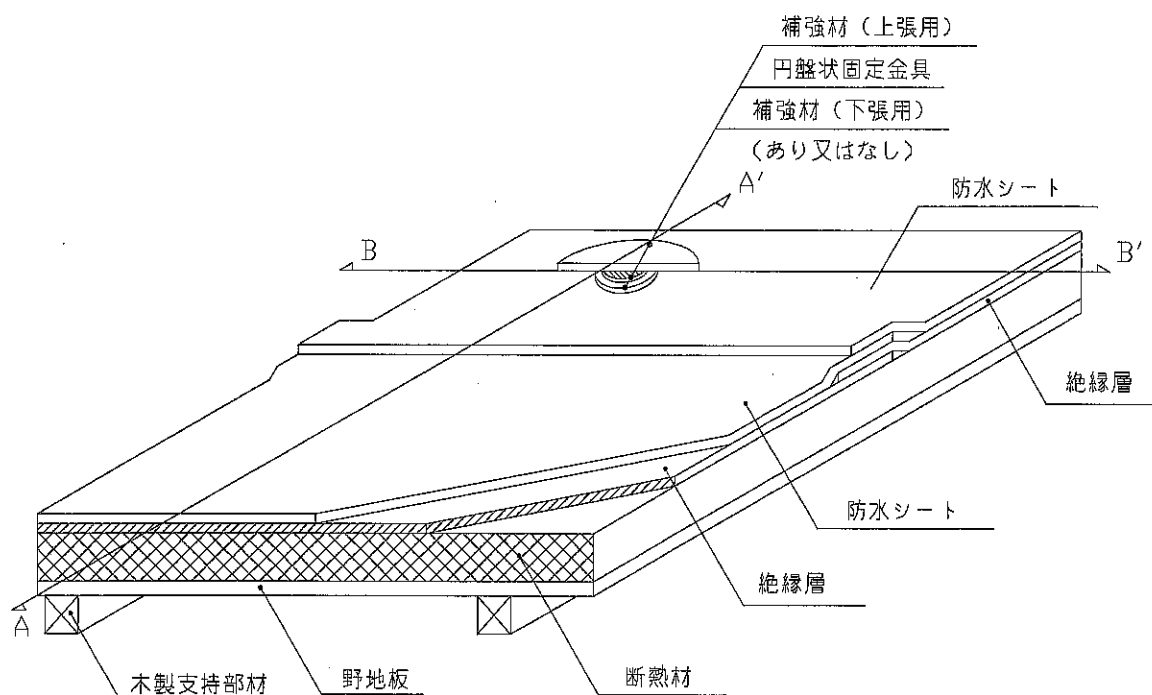
4) 円盤状固定金具の取付け

絶縁層の上から、所定の間隔で円盤状固定金具をビスで固定する。

5) 防水シートの融着

防水シートを所定の重ね幅で敷設融着し、敷設した防水シートを円盤状固定金具に融着する。

(2) 木製支持部材（絶縁層（シート系）：上打ち工法）



<施工手順>

1) 木製支持部材・野地板

所定の間隔で施工した木製支持部材の上に野地板を突き付けで敷設する。
敷設した野地板を所定の間隔で支持部材に留付け材で固定する。
目地部に処理は特に行わない。

2) 断熱材・絶縁層の敷設と養生

その上に断熱材を突き付けで敷設する。
絶縁層は断熱材の上に所定の重ね幅で敷設する。
目地部に処理は特に行わない。

3) 防水シートの敷設

防水シートを所定の重ね幅で敷設し、防水シート同士を融着する。

4) 補強材（下張用）の敷設

使用する場合は補強材（下張用）を円盤状固定金具固定位置に敷設する。
この時融着は行わない。

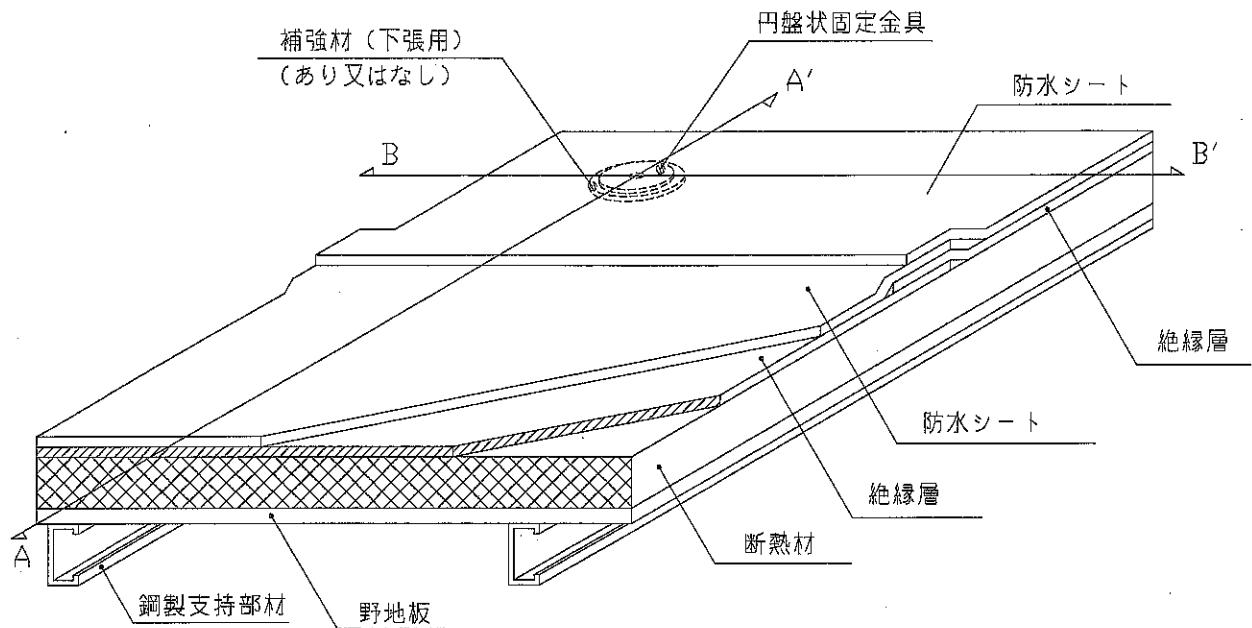
5) 円盤状固定金具の取付け

補強材（下張用）の上から、所定の間隔で円盤状固定金具をビスで固定する。

6) 補強材（上張用）の溶着

円盤状固定金具とその下に敷設されている補強材（下張用）と防水シートに補強材（上張用）を融着する。

(3) 鋼製支持部材（絶縁層（シート系）：先打ち工法）



<施工手順>

1) 鋼製支持部材・野地板

所定の間隔で施工した鋼製支持部材の上に野地板を突き付けで敷設する。
敷設した野地板を所定の間隔で支持部材に留付け材で固定する。
目地部に処理は特に行わない。

2) 断熱材・絶縁層の敷設と養生

その上に断熱材を突き付けで敷設する。
絶縁層は断熱材の上に所定の重ね幅で敷設する。
目地部に処理は特に行わない。

3) 補強材（下張用）の敷設

使用する場合は補強材（下張用）を円盤状固定金具固定位置に敷設する。
この時溶着は行わない。

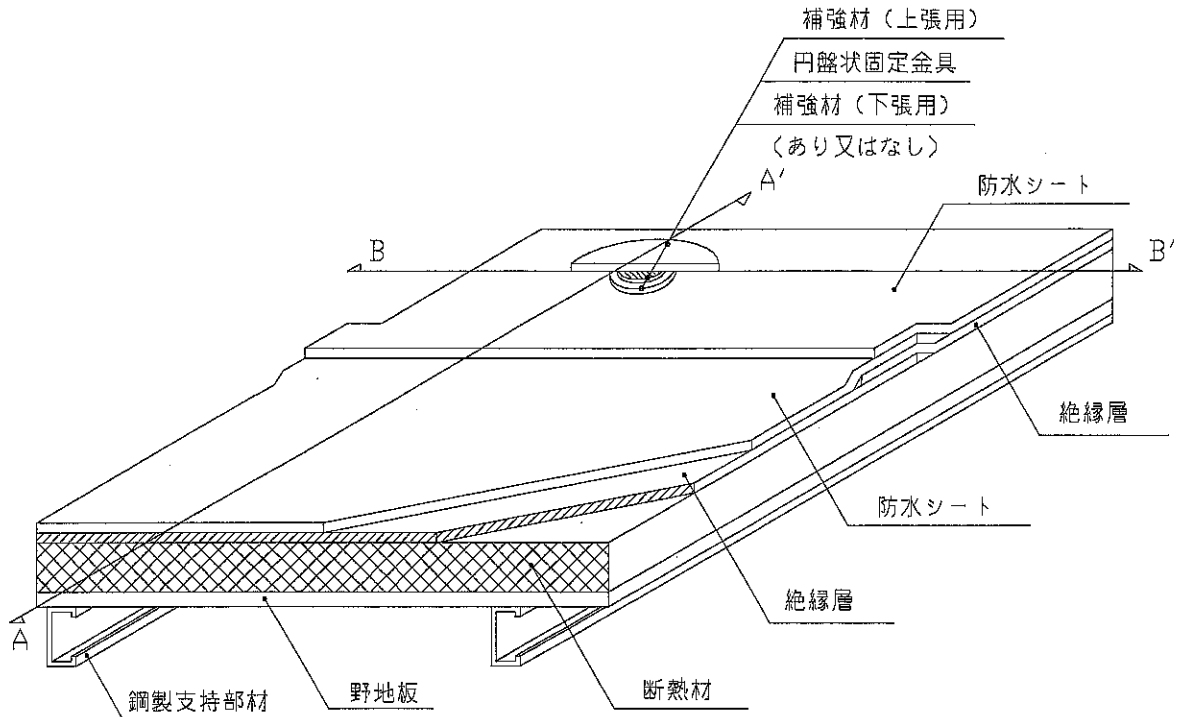
4) 円盤状固定金具の取付け

絶縁層の上から、所定の間隔で円盤状固定金具をビスで固定する。

5) 防水シートの融着

防水シートを所定の重ね幅で敷設融着し、敷設した防水シートを円盤状固定金具に融着する。

(4) 鋼製支持部材（絶縁層（シート系）：上打ち工法）



<施工手順>

1) 鋼製支持部材・野地板

所定の間隔で施工した鋼製支持部材の上に野地板を突き付けで敷設する。
敷設した野地板を所定の間隔で支持部材に留付け材で固定する。
目地部に処理は特に行わない。

2) 断熱材・絶縁層の敷設と養生

その上に断熱材を突き付けで敷設する。
絶縁層は断熱材の上に所定の重ね幅で敷設する。
目地部に処理は特に行わない。

3) 防水シートの敷設

防水シートを所定の重ね幅で敷設し、防水シート同士を融着する。

4) 補強材（下張用）の敷設

使用する場合は補強材（下張用）を円盤状固定金具固定位置に敷設する。
この時融着は行わない。

5) 円盤状固定金具の取付け

補強材（下張用）の上から、所定の間隔で円盤状固定金具をビスで固定する。

6) 補強材（上張用）の溶着

円盤状固定金具とその下に敷設されている補強材（下張用）と防水シートに補強材（上張用）を融着する。