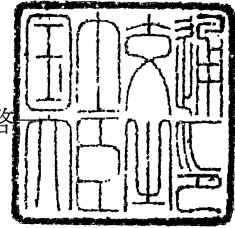


# 認定書

国住指第 528 号  
平成 29 年 6 月 16 日

住ベシート防水株式会社  
代表取締役社長 須藤 幸男 様

国土交通大臣 石井 啓



下記の構造方法等については、建築基準法第 68 条の 25 第 1 項（同法第 88 条第 1 項において準用する場合を含む。）の規定に基づき、同法第 63 条並びに同法施行令第 136 条の 2 の 2 第一号及び第二号（防火地域又は準防火地域内の建築物の屋根）の規定に適合するものであることを認める。

## 記

1. 認定番号  
DR-1915(4)
2. 認定をした構造方法等の名称  
塩化ビニル樹脂系シート・繊維強化セメント板・押出法ポリスチレンフォーム保温板表張/コンクリート製屋根
3. 認定をした構造方法等の内容  
別添の通り

(注意) この認定書は、大切に保存しておいてください。

(別添)

1. 構造名

塩化ビニル樹脂系シート・繊維強化セメント板・押出法ポリスチレンフォーム保温板表張/コンクリート製屋根

2. 形状及び寸法等

項 目	仕 様
表 面 形 状	シート状
厚 さ (mm)	24.30以上 (支持部材を除く)
傾 斜 角	0° ~30°

3. 材料構成

1) 主構成材料

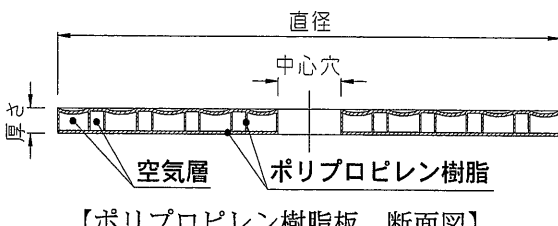
(寸法単位：mm)

項 目	仕 様
防水シート	<p>塩化ビニル樹脂系シート (JIS A 6008)</p> <p>(1)、(2)のうち、いずれか一仕様とする</p> <p>(1) 均質シート</p> <ul style="list-style-type: none"> <li>・厚さ <math>1.3_{\pm 0.13} \sim 2.0_{\pm 0.2}</math></li> <li>・質量 <math>1.7_{\pm 0.17} \text{kg/m}^2 \sim 2.7_{\pm 0.27} \text{kg/m}^2</math></li> <li>(有機質量 <math>1.5_{\pm 0.15} \text{kg/m}^2 \sim 2.3_{\pm 0.23} \text{kg/m}^2</math>)</li> <li>・重ね幅 30~60</li> </ul> <p>(2) 複合シート</p> <p>1)、2)のうち、いずれか一仕様とする</p> <p>1) ポリエステル繊維クロス複合シート</p> <ul style="list-style-type: none"> <li>・厚さ <math>1.3_{\pm 0.13} \sim 2.0_{\pm 0.2}</math></li> <li>・質量 <math>1.62_{\pm 0.162} \text{kg/m}^2 \sim 2.76_{\pm 0.276} \text{kg/m}^2</math></li> <li>(有機質量 <math>1.42_{\pm 0.142} \text{kg/m}^2 \sim 2.56_{\pm 0.256} \text{kg/m}^2</math>)</li> <li>・重ね幅 30~60</li> <li>・構成             <ul style="list-style-type: none"> <li>[1] 塩化ビニル系樹脂                     <ul style="list-style-type: none"> <li>・厚さ <math>1.3_{\pm 0.13} \sim 2.0_{\pm 0.2}</math></li> <li>・質量 <math>1.6_{\pm 0.16} \text{kg/m}^2 \sim 2.7_{\pm 0.27} \text{kg/m}^2</math></li> <li>(有機質量 <math>1.4_{\pm 0.14} \text{kg/m}^2 \sim 2.5_{\pm 0.25} \text{kg/m}^2</math>)</li> </ul> </li> <li>[2] ポリエステル繊維クロス                     <ul style="list-style-type: none"> <li>・厚さ 0.15~0.34</li> <li>・質量 <math>0.019 \text{kg/m}^2 \sim 0.059 \text{kg/m}^2</math></li> </ul> </li> </ul> </li> </ul> <p>2) ガラスネット複合シート</p> <ul style="list-style-type: none"> <li>・厚さ <math>1.3_{\pm 0.13} \sim 2.0_{\pm 0.2}</math></li> <li>・質量 <math>1.63_{\pm 0.163} \text{kg/m}^2 \sim 2.75_{\pm 0.275} \text{kg/m}^2</math></li> <li>(有機質量 <math>1.4_{\pm 0.14} \text{kg/m}^2 \sim 2.5_{\pm 0.25} \text{kg/m}^2</math>)</li> <li>・重ね幅 30~60</li> <li>・構成             <ul style="list-style-type: none"> <li>[1] 塩化ビニル系樹脂                     <ul style="list-style-type: none"> <li>・厚さ <math>1.3_{\pm 0.13} \sim 2.0_{\pm 0.2}</math></li> <li>・質量 <math>1.6_{\pm 0.16} \text{kg/m}^2 \sim 2.7_{\pm 0.27} \text{kg/m}^2</math></li> <li>(有機質量 <math>1.4_{\pm 0.14} \text{kg/m}^2 \sim 2.5_{\pm 0.25} \text{kg/m}^2</math>)</li> </ul> </li> <li>[2] ガラスネット                     <ul style="list-style-type: none"> <li>・厚さ 0.20~0.33</li> <li>・質量 <math>0.028 \text{kg/m}^2 \sim 0.048 \text{kg/m}^2</math></li> </ul> </li> </ul> </li> </ul> <p>・防水シートの留付け方法：(1)、(2)のうち、いずれか一仕様とする</p> <p>(1) 上打ち工法</p> <p>(2) 先打ち工法</p>

(寸法単位：mm)

項 目	仕 様
下張材	繊維強化セメント板 ・規格 JIS A 5430 ・厚さ 3以上 ・質量 $0.6_{\pm 0.1}$ kg/m <sup>2</sup> 以上
断熱材	押出法ポリスチレンフォーム保温板 ・規格 JIS A 9511 (厚さを除く) ・厚さ $20_{\pm 2}$ ~ $150_{\pm 6}$ ・密度 $25_{\pm 5}$ kg/m <sup>3</sup> ~ $30_{\pm 5}$ kg/m <sup>3</sup>
支持部材	コンクリート製：(1)~(4)のうち、いずれか一仕様とする (1) 軽量気泡コンクリートパネル (JIS A 5416) ・厚さ 50以上 (2) コンクリート ・厚さ 50以上 (3) プレストレストコンクリートパネル ・厚さ 50以上 (4) プレキャストコンクリートパネル ・厚さ 50以上

項 目	仕 様
補強材 (上張用)	<p>(1)～(3)のうち、いずれか一仕様とする（上打ち工法の場合に限る）</p> <p>(1)均質シート  塩化ビニル樹脂系シート (JIS A 6008)  ・厚さ <math>1.3_{\pm 0.13} \sim 2.0_{\pm 0.2}</math>  ・質量 <math>1.7_{\pm 0.17} \text{kg/m}^2 \sim 2.7_{\pm 0.27} \text{kg/m}^2</math>  (有機質量 <math>1.5_{\pm 0.15} \text{kg/m}^2 \sim 2.3_{\pm 0.23} \text{kg/m}^2</math>)  ・直径 <math>\phi 165_{\pm 17} \sim \phi 200_{\pm 20}</math></p> <p>(2)複合シート  塩化ビニル樹脂系シート (JIS A 6008)  1)、2)のうち、いずれか一仕様とする  1) ポリエステル繊維クロス複合シート  ・厚さ <math>1.3_{\pm 0.13} \sim 2.0_{\pm 0.2}</math>  ・質量 <math>1.62_{\pm 0.162} \text{kg/m}^2 \sim 2.76_{\pm 0.276} \text{kg/m}^2</math>  (有機質量 <math>1.42_{\pm 0.142} \text{kg/m}^2 \sim 2.56_{\pm 0.256} \text{kg/m}^2</math>)  ・直径 <math>\phi 165_{\pm 17} \sim \phi 200_{\pm 20}</math>  ・構成  { [1] 塩化ビニル系樹脂  ・厚さ <math>1.3_{\pm 0.13} \sim 2.0_{\pm 0.2}</math>  ・質量 <math>1.6_{\pm 0.16} \text{kg/m}^2 \sim 2.7_{\pm 0.27} \text{kg/m}^2</math>  (有機質量 <math>1.4_{\pm 0.14} \text{kg/m}^2 \sim 2.5_{\pm 0.25} \text{kg/m}^2</math>)  [2] ポリエステル繊維クロス  ・厚さ <math>0.15 \sim 0.34</math>  ・質量 <math>0.019 \text{kg/m}^2 \sim 0.059 \text{kg/m}^2</math></p> <p>2) ガラスネット複合シート  ・厚さ <math>1.3_{\pm 0.13} \sim 2.0_{\pm 0.2}</math>  ・質量 <math>1.63_{\pm 0.163} \text{kg/m}^2 \sim 2.75_{\pm 0.275} \text{kg/m}^2</math>  (有機質量 <math>1.4_{\pm 0.14} \text{kg/m}^2 \sim 2.5_{\pm 0.25} \text{kg/m}^2</math>)  ・直径 <math>\phi 165_{\pm 17} \sim \phi 200_{\pm 20}</math>  ・構成  { [1] 塩化ビニル系樹脂  ・厚さ <math>1.3_{\pm 0.13} \sim 2.0_{\pm 0.2}</math>  ・質量 <math>1.6_{\pm 0.16} \text{kg/m}^2 \sim 2.7_{\pm 0.27} \text{kg/m}^2</math>  (有機質量 <math>1.4_{\pm 0.14} \text{kg/m}^2 \sim 2.5_{\pm 0.25} \text{kg/m}^2</math>)  [2] ガラスネット  ・厚さ <math>0.20 \sim 0.33</math>  ・質量 <math>0.028 \text{kg/m}^2 \sim 0.048 \text{kg/m}^2</math></p> <p>(3)なし：先打ち工法の場合に限る</p>

項 目	仕 様
補強材 (下張用)	<p>(1)～(5)のうち、いずれか一仕様又は併用とする</p> <p>(1)均質シート 塩化ビニル樹脂系シート (JIS A 6008)</p> <ul style="list-style-type: none"> <li>・厚さ <math>1.3_{\pm 0.13} \sim 2.0_{\pm 0.2}</math></li> <li>・質量 <math>1.7_{\pm 0.17} \text{kg/m}^2 \sim 2.7_{\pm 0.27} \text{kg/m}^2</math> (有機質量 <math>1.5_{\pm 0.15} \text{kg/m}^2 \sim 2.3_{\pm 0.23} \text{kg/m}^2</math>)</li> <li>・直径 <math>\phi 80_{\pm 8} \sim \phi 120_{\pm 12}</math></li> <li>・中心穴 <math>\phi 8_{\pm 1} \sim \phi 14_{\pm 2}</math></li> </ul> <p>(2)複合シート 塩化ビニル樹脂系シート (JIS A 6008)</p> <p>1)、2)のうち、いずれか一仕様とする</p> <p>1)ポリエステル繊維クロス複合シート</p> <ul style="list-style-type: none"> <li>・厚さ <math>1.3_{\pm 0.13} \sim 2.0_{\pm 0.2}</math></li> <li>・質量 <math>1.62_{\pm 0.162} \text{kg/m}^2 \sim 2.76_{\pm 0.276} \text{kg/m}^2</math> (有機質量 <math>1.42_{\pm 0.142} \text{kg/m}^2 \sim 2.56_{\pm 0.256} \text{kg/m}^2</math>)</li> <li>・直径 <math>\phi 80_{\pm 8} \sim \phi 120_{\pm 12}</math></li> <li>・中心穴 <math>\phi 8_{\pm 1} \sim \phi 14_{\pm 2}</math></li> <li>・構成 <ul style="list-style-type: none"> <li>[1]塩化ビニル系樹脂 <ul style="list-style-type: none"> <li>・厚さ <math>1.3_{\pm 0.13} \sim 2.0_{\pm 0.2}</math></li> <li>・質量 <math>1.6_{\pm 0.16} \text{kg/m}^2 \sim 2.7_{\pm 0.27} \text{kg/m}^2</math> (有機質量 <math>1.4_{\pm 0.14} \text{kg/m}^2 \sim 2.5_{\pm 0.25} \text{kg/m}^2</math>)</li> </ul> </li> <li>[2]ポリエステル繊維クロス <ul style="list-style-type: none"> <li>・厚さ <math>0.15 \sim 0.34</math></li> <li>・質量 <math>0.019 \text{kg/m}^2 \sim 0.059 \text{kg/m}^2</math></li> </ul> </li> </ul> </li> </ul> <p>2)ガラスネット複合シート</p> <ul style="list-style-type: none"> <li>・厚さ <math>1.3_{\pm 0.13} \sim 2.0_{\pm 0.2}</math></li> <li>・質量 <math>1.63_{\pm 0.163} \text{kg/m}^2 \sim 2.75_{\pm 0.275} \text{kg/m}^2</math> (有機質量 <math>1.4_{\pm 0.14} \text{kg/m}^2 \sim 2.5_{\pm 0.25} \text{kg/m}^2</math>)</li> <li>・直径 <math>\phi 80_{\pm 8} \sim \phi 120_{\pm 12}</math></li> <li>・中心穴 <math>\phi 8_{\pm 1} \sim \phi 14_{\pm 2}</math></li> <li>・構成 <ul style="list-style-type: none"> <li>[1]塩化ビニル系樹脂 <ul style="list-style-type: none"> <li>・厚さ <math>1.3_{\pm 0.13} \sim 2.0_{\pm 0.2}</math></li> <li>・質量 <math>1.6_{\pm 0.16} \text{kg/m}^2 \sim 2.7_{\pm 0.27} \text{kg/m}^2</math> (有機質量 <math>1.4_{\pm 0.14} \text{kg/m}^2 \sim 2.5_{\pm 0.25} \text{kg/m}^2</math>)</li> </ul> </li> <li>[2]ガラスネット <ul style="list-style-type: none"> <li>・厚さ <math>0.20 \sim 0.33</math></li> <li>・質量 <math>0.028 \text{kg/m}^2 \sim 0.048 \text{kg/m}^2</math></li> </ul> </li> </ul> </li> </ul> <p>(3)コート白ボール紙</p> <ul style="list-style-type: none"> <li>・厚さ <math>0.38_{\pm 0.04} \sim 0.79_{\pm 0.08}</math></li> <li>・質量 <math>0.27_{\pm 0.03} \text{kg/m}^2 \sim 0.60_{\pm 0.06} \text{kg/m}^2</math></li> <li>・直径 <math>\phi 80_{\pm 8} \sim \phi 120_{\pm 12}</math></li> <li>・中心穴 <math>\phi 8_{\pm 1} \sim \phi 14_{\pm 2}</math></li> </ul> <p>(4)ポリプロピレン樹脂板</p> <ul style="list-style-type: none"> <li>・厚さ <math>2.0_{\pm 0.5} \sim 4.0_{\pm 0.5}</math></li> <li>・質量 <math>0.425_{\pm 0.05} \text{kg/m}^2 \sim 0.85_{\pm 0.1} \text{kg/m}^2</math></li> <li>・直径 <math>\phi 72_{\pm 7} \sim \phi 100_{\pm 10}</math></li> <li>・中心穴 <math>\phi 8_{\pm 1} \sim \phi 14_{\pm 2}</math></li> </ul> <p>(5)なし</p>
	 <p>【ポリプロピレン樹脂板 断面図】</p>

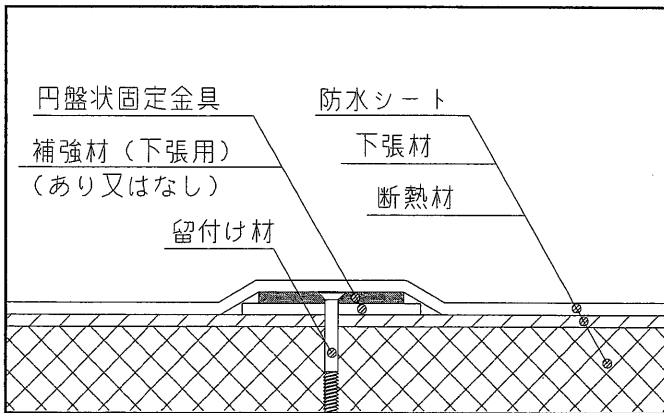
項 目	仕 様
留付け材	固定金具留付け用ビス ・材質 ①, ②のうち、いずれか一仕様とする ①鋼製 ②ステンレス製 ・寸法 $\phi 4.1$ 以上×L38以上
円盤状固定金具	(1)～(4)のうち、いずれか一仕様又は併用とする (1) 塩化ビニル樹脂被覆鋼板 ・直径 $65_{\pm 5} \sim 100_{\pm 5}$ ・厚さ $0.7_{\pm 0.2} \sim 1.7_{\pm 0.3}$ ・留付け間隔 $2000_{\pm 50}$ 以下 (2) 合成樹脂系接着剤塗布鋼板 ・直径 $65_{\pm 5} \sim 100_{\pm 5}$ ・厚さ $0.7_{\pm 0.2} \sim 1.7_{\pm 0.3}$ ・留付け間隔 $2000_{\pm 50}$ 以下 (3) ステンレス鋼板 ・直径 $65_{\pm 5} \sim 100_{\pm 5}$ ・厚さ $0.7_{\pm 0.2} \sim 1.7_{\pm 0.3}$ ・留付け間隔 $2000_{\pm 50}$ 以下 (4) 塩化ビニル樹脂被覆ステンレス鋼板 ・直径 $65_{\pm 5} \sim 100_{\pm 5}$ ・厚さ $0.7_{\pm 0.2} \sim 1.7_{\pm 0.3}$ ・留付け間隔 $2000_{\pm 50}$ 以下

4. 構造説明図

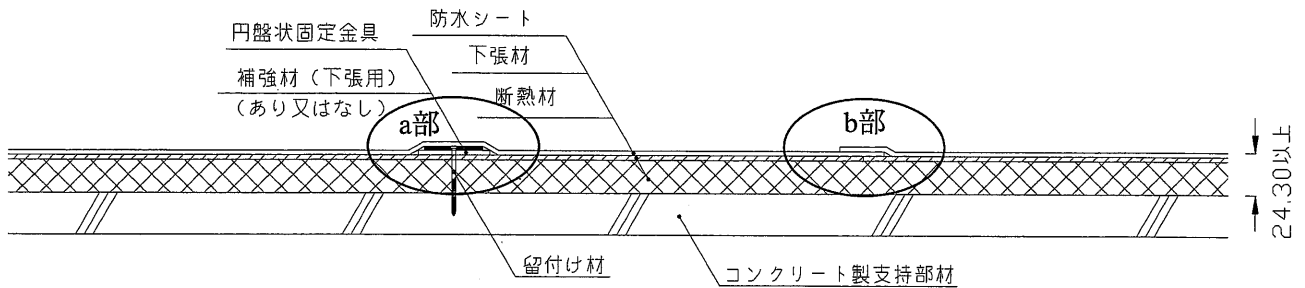
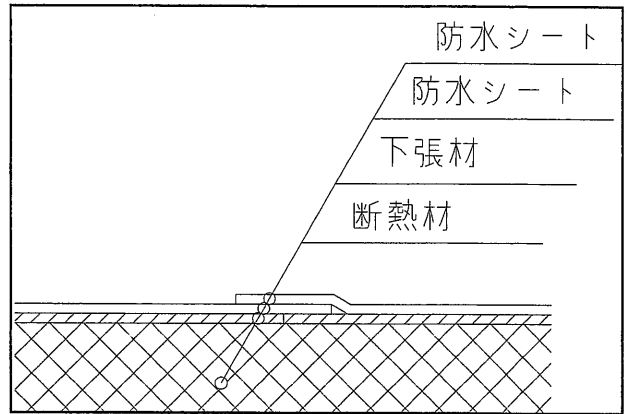
(1) コンクリート製支持部材（下張材：先打ち工法）

(寸法単位：mm)

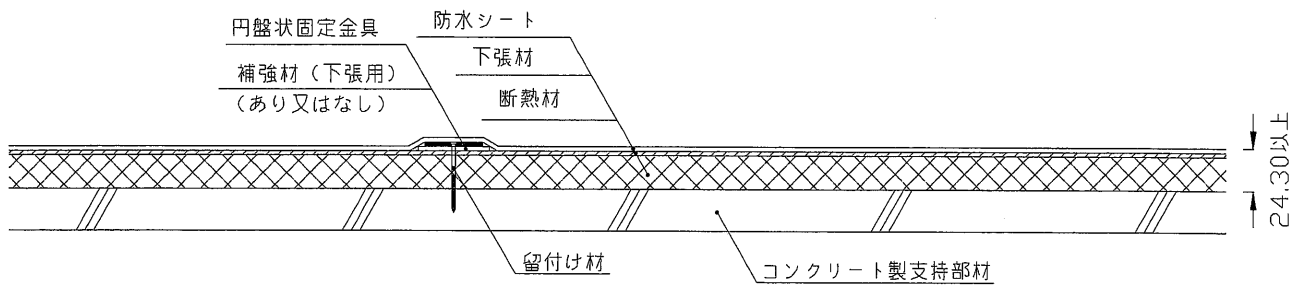
<a部詳細図>



<b部詳細図>



【A-A' 断面図(別添-9参照)】



【B-B' 断面図(別添-9参照)】

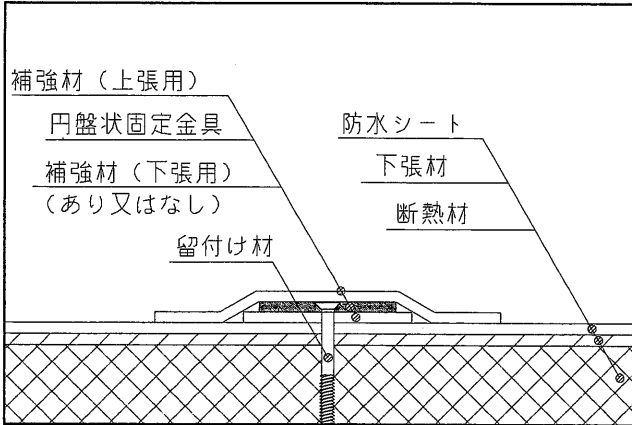
注) 寸法および材料構成は2および3のとおり



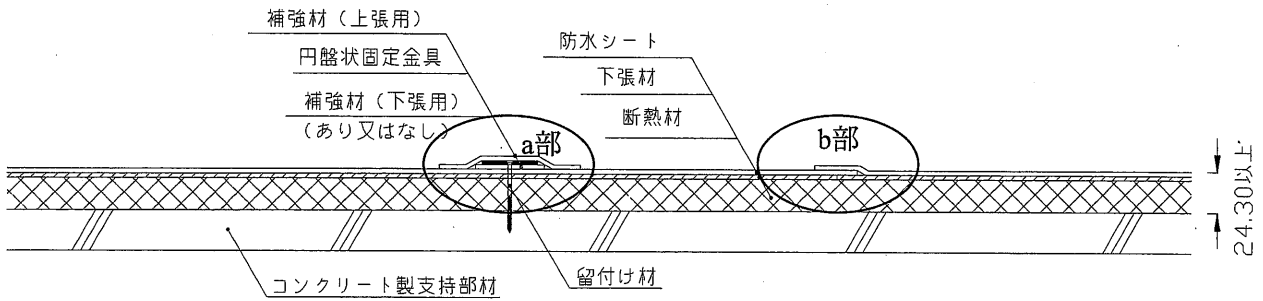
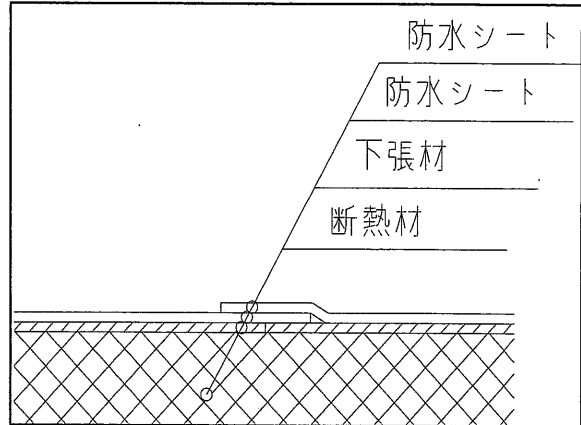
(2) コンクリート製支持部材（下張材：上打ち工法）

(寸法単位：mm)

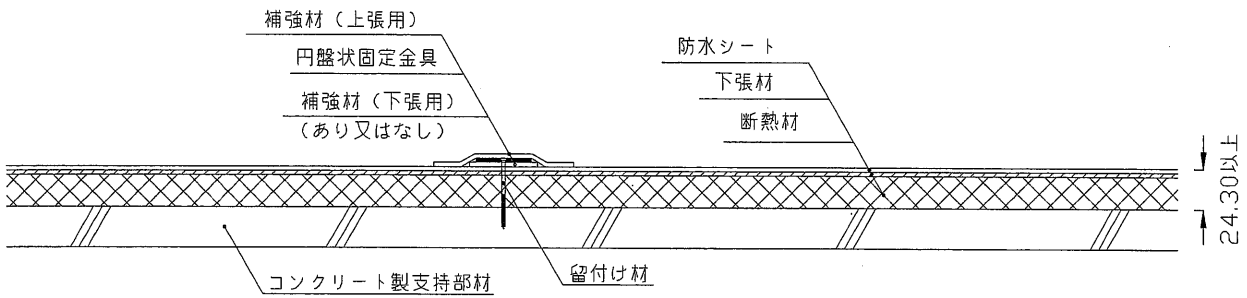
<a部詳細図>



<b部詳細図>



【A-A' 断面図（別添-10参照）】



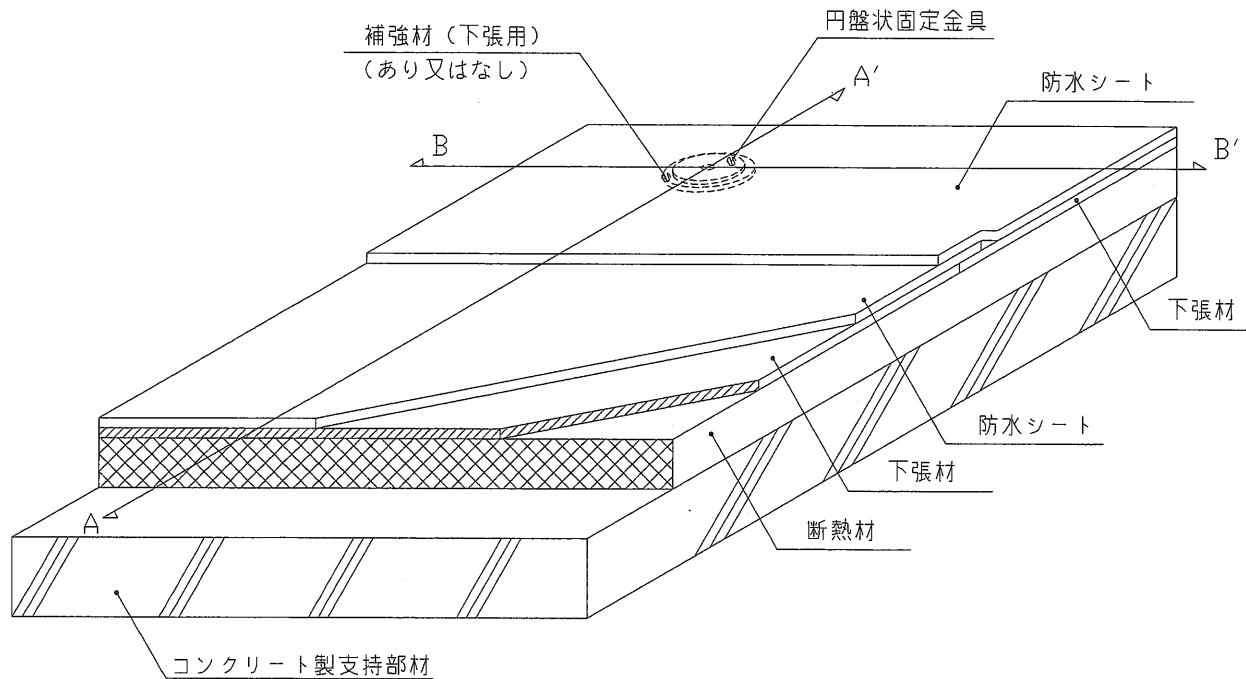
【B-B' 断面図（別添-10参照）】

注) 寸法および材料構成は2および3のとおり

## 5. 施工方法等

### <施工図>

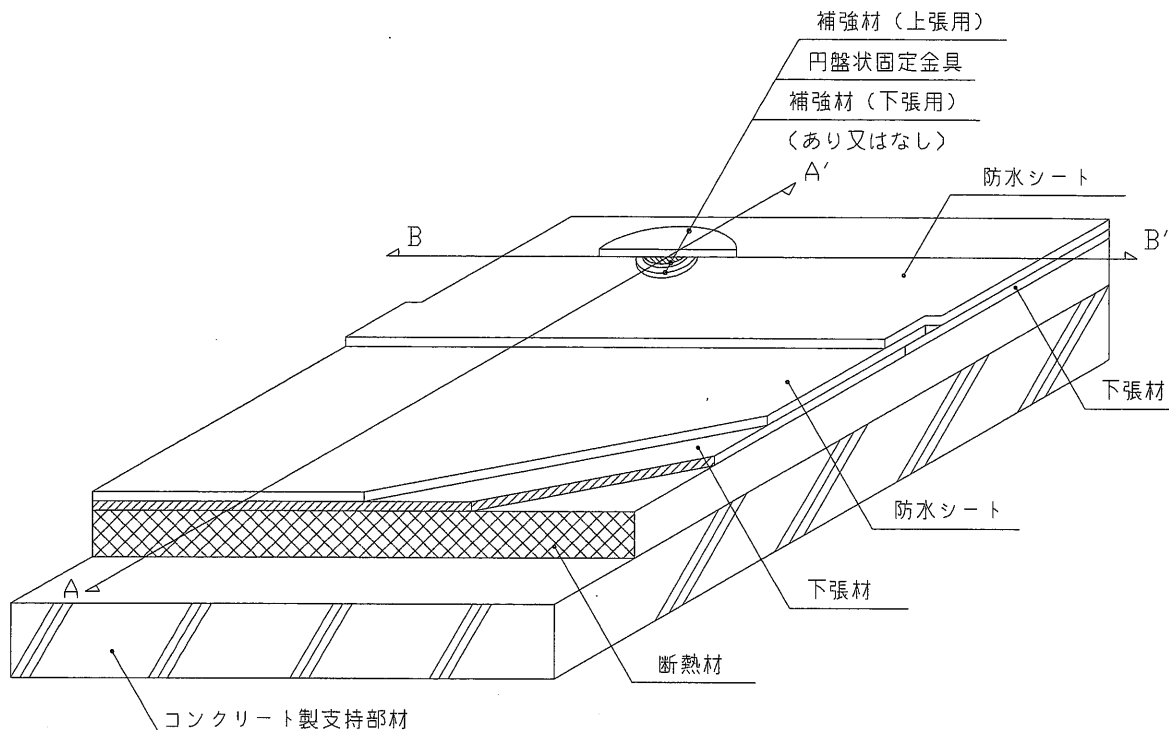
(1) コンクリート製支持部材の場合（下張材：先打ち工法）



### <施工手順>

- 1) コンクリート製支持部材・断熱材・下張材の敷設と養生  
所定の厚さで施工されたコンクリート製支持部材の上に断熱材を突き付けで敷設する。  
下張材は断熱材の上に所定の重ね幅で敷設する。  
目地部に処理は特に行わない。
- 2) 補強材（下張用）の敷設  
使用する場合は補強材（下張用）を円盤状固定金具固定位置に敷設する。  
この時溶着は行わない。
- 3) 円盤状固定金具の取付け  
絶縁層の上から、所定の間隔で円盤状固定金具をビスで固定する。
- 4) 防水シートの融着  
防水シートを所定の重ね幅で敷設融着し、敷設した防水シートを円盤状固定金具に融着する。

(2) コンクリート製支持部材の場合（下張材：上打ち工法）



<施工手順>

- 1) コンクリート製支持部材・断熱材・下張材の敷設と養生  
所定の厚さで施工されたコンクリート製支持部材の上に断熱材を突き付けで敷設する。  
下張材は断熱材の上に所定の重ね幅で敷設する。  
目地部に処理は特に行わない。
- 2) 防水シートの敷設  
防水シートを所定の重ね幅で敷設し、防水シート同士を融着する。
- 3) 補強材（下張用）の敷設  
使用する場合は補強材（下張用）を円盤状固定金具固定位置に敷設する。  
この時融着は行わない。
- 4) 円盤状固定金具の取付け  
補強材（下張用）の上から、所定の間隔で円盤状固定金具をビスで固定する。
- 5) 補強材（上張用）の溶着  
円盤状固定金具とその下に敷設されている補強材（下張用）と防水シートに補強材（上張用）を融着する。