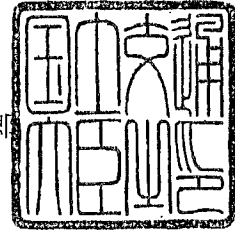


# 認定書

国住指第 367 号  
平成 24 年 6 月 5 日

住ベシート防水株式会社  
代表取締役社長 志満 健 様

国土交通大臣 羽田 雄一郎



下記の構造方法等については、建築基準法第 68 条の 26 第 1 項（同法第 88 条第 1 項において準用する場合を含む。）の規定に基づき、同法第 63 条並びに同法施行令第 136 条の 2 の 2 第一号及び第二号（防火地域又は準防火地域内の建築物の屋根）の規定に適合するものであることを認める。

## 記

1. 認定番号

DR-1375

2. 認定をした構造方法等の名称

アモルファスシリコン蒸着ポリイミド系樹脂太陽電池セル張塩化ビニル系樹脂シート・塩化ビニル系樹脂シート・ガラス繊維入ポリエチレン系樹脂シート・硬質ウレタンフォーム保温板表張／鋼製デッキプレート下地屋根

3. 認定をした構造方法等の内容

別添の通り

（注意）この認定書は、大切に保存しておいてください。



(別添)

1. 構造名

アモルファスシリコン蒸着ポリイミド系樹脂太陽電池セル張塩化ビニル系樹脂シート・塩化ビニル系樹脂シート・ガラス繊維入りポリエチレン系樹脂シート・硬質ウレタンフォーム保温板表張／鋼製デッキプレート下地屋根

2. 形状及び寸法等

項 目	申 請 構 造
表 面 形 状	シート状
厚 さ (mm)	27.62以上(下地を除く)
傾 斜 角	0° ~30°

(別添-1)



3. 材料構成

1) 主構成材料

(寸法単位：mm)

項 目	申 請 構 造
太陽電池 シート	<p>アモルファスシリコン蒸着ポリイミド系樹脂太陽電池セル張 塩化ビニル系樹脂シート</p> <ul style="list-style-type: none"> <li>・ 厚さ：<math>1.23_{\pm 0.2} \sim 1.78_{\pm 0.2}</math></li> <li>・ 幅<sup>*1</sup>：<math>500_{-10, +30}</math></li> <li>・ 長さ<sup>*2</sup>：<math>3550_{\pm 10} \sim 3950_{\pm 10}</math></li> <li>・ 質量：<math>1.4_{\pm 0.2} \text{kg/m}^2 \sim 2.1_{\pm 0.2} \text{kg/m}^2</math></li> <li>・ 構成：             <ul style="list-style-type: none"> <li>[1] フッ素系樹脂                 <ul style="list-style-type: none"> <li>・ 厚さ<math>50_{\pm 5} \mu\text{m}</math></li> <li>・ 質量<math>87_{\pm 9} \text{g/m}^2</math> (固形量)</li> </ul> </li> <li>[2] ポリエチレン系樹脂                 <ul style="list-style-type: none"> <li>・ 厚さ<math>150_{\pm 8} \mu\text{m}</math></li> <li>・ 質量<math>135_{\pm 7} \text{g/m}^2</math> (固形量)</li> </ul> </li> <li>[3] アモルファスシリコン蒸着ポリイミド系樹脂太陽電池セル                 <ul style="list-style-type: none"> <li>・ 厚さ<math>200_{\pm 13} \mu\text{m}</math></li> <li>・ 質量<math>208_{\pm 16} \text{g/m}^2</math> (固形量)</li> <li>・ 幅<math>414_{\pm 10}</math></li> <li>・ 長さ<math>3331_{\pm 10} \sim 3620_{\pm 10}</math></li> <li>・ 構成：                     <ul style="list-style-type: none"> <li>(1) ポリエチレン系樹脂                             <ul style="list-style-type: none"> <li>・ 厚さ<math>150_{\pm 8} \mu\text{m}</math></li> <li>・ 質量<math>135_{\pm 7} \text{g/m}^2</math> (固形量)</li> </ul> </li> <li>(2) 基板：アモルファスシリコン蒸着ポリイミド系樹脂                             <ul style="list-style-type: none"> <li>・ 厚さ<math>50_{\pm 5} \mu\text{m}</math></li> <li>・ 質量<math>73_{\pm 8} \text{g/m}^2</math> (固形量)</li> <li>(有機質量<math>72_{\pm 8} \text{g/m}^2</math>)</li> </ul> </li> </ul> </li> </ul> </li> <li>[4] ポリエチレン系樹脂                 <ul style="list-style-type: none"> <li>・ 厚さ<math>150_{\pm 8} \mu\text{m}</math></li> <li>・ 質量<math>135_{\pm 7} \text{g/m}^2</math> (固形量)</li> </ul> </li> <li>[5] フッ素系樹脂                 <ul style="list-style-type: none"> <li>・ 厚さ<math>25_{\pm 3} \mu\text{m}</math></li> <li>・ 質量<math>44_{\pm 5} \text{g/m}^2</math> (固形量)</li> </ul> </li> <li>[6] エチレン酢酸ビニル系樹脂                 <ul style="list-style-type: none"> <li>・ 厚さ<math>150_{\pm 8} \mu\text{m} \sim 300_{\pm 15} \mu\text{m}</math></li> <li>・ 質量<math>143_{\pm 7} \text{g/m}^2</math> (固形量) <math>\sim 285_{\pm 15} \text{g/m}^2</math> (固形量)</li> </ul> </li> <li>[7] 塩化ビニル系樹脂                 <ul style="list-style-type: none"> <li>・ 厚さ<math>0.5_{\pm 0.1} \sim 0.9_{\pm 0.1}</math></li> <li>・ 質量<math>0.69_{\pm 0.1} \text{kg/m}^2</math> (固形量) <math>\sim 1.2_{\pm 0.1} \text{kg/m}^2</math> (固形量)</li> </ul> </li> </ul> </li> </ul> <p>* 1：下地流れ方向 * 2：下地流れ方向に対し90°</p>



項 目	申 請 構 造
防水シート	塩化ビニル系樹脂シート (JIS A 6008) : (1), (2) のうち、いずれか一仕様とする (1) 均質シート <ul style="list-style-type: none"> <li>・ 厚さ : <math>1.3_{\pm 0.2} \sim 2.0_{\pm 0.3}</math></li> <li>・ 質量 : <math>1.6_{\pm 0.2} \text{kg/m}^2 \sim 2.7_{\pm 0.4} \text{kg/m}^2</math></li> <li>・ 幅 : (長辺方向) <math>\ast 185_{\pm 10}</math> 以上, (短辺方向) <math>\ast 1250_{\pm 10}</math> 以上</li> <li>・ 太陽電池シートとの重ね幅 : <math>50_{\pm 10}</math></li> </ul> (2) 複合シート <ul style="list-style-type: none"> <li>・ 厚さ : <math>1.3_{\pm 0.2} \sim 2.0_{\pm 0.3}</math></li> <li>・ 質量 : <math>1.6_{\pm 0.2} \text{kg/m}^2 \sim 2.7_{\pm 0.4} \text{kg/m}^2</math></li> <li>・ 幅 : (長辺方向) <math>\ast 185_{\pm 10}</math> 以上, (短辺方向) <math>\ast 1250_{\pm 10}</math> 以上</li> <li>・ 太陽電池シートとの重ね幅 : <math>50_{\pm 10}</math></li> <li>・ 構成 : {               <ul style="list-style-type: none"> <li>[1] 塩化ビニル系樹脂                   <ul style="list-style-type: none"> <li>・ 厚さ : <math>1.3_{\pm 0.2} \sim 2.0_{\pm 0.3}</math></li> <li>・ 質量 : <math>1.6_{\pm 0.2} \text{kg/m}^2</math> (固形量) <math>\sim 2.7_{\pm 0.4} \text{kg/m}^2</math> (固形量)</li> </ul> </li> <li>[2] ポリエステル繊維クロス                   <ul style="list-style-type: none"> <li>・ 厚さ : <math>0.25 \sim 0.31</math></li> <li>・ 質量 : <math>0.02 \text{kg/m}^2 \sim 0.06 \text{kg/m}^2</math></li> </ul> </li> </ul> </li> </ul> $\ast 1$ : 長辺、短辺方向は太陽電池モジュールシートの方角を示す
絶縁層	ガラス繊維入ポリエチレン系樹脂シート : (1), (2) のうち、いずれか一仕様とする (1) ガラス繊維不織布入ポリエチレン系樹脂シート <ul style="list-style-type: none"> <li>・ 厚さ : 0.19 以上</li> <li>・ 質量 : <math>79 \text{g/m}^2</math> 以上</li> <li>・ 重ね幅 : 50 ~ 100</li> <li>・ 構成 : {               <ul style="list-style-type: none"> <li>[1] ポリエチレン系樹脂                   <ul style="list-style-type: none"> <li>・ 厚さ <math>10 \mu\text{m} \sim 100 \mu\text{m}</math></li> <li>・ 質量 <math>9 \text{g/m}^2</math> (固形量) <math>\sim 100 \text{g/m}^2</math> (固形量)</li> </ul> </li> <li>[2] ガラス繊維不織布                   <ul style="list-style-type: none"> <li>・ 厚さ 0.185 以上</li> <li>・ 質量 <math>70 \text{g/m}^2</math> 以上</li> </ul> </li> </ul> </li> </ul> (2) ガラス繊維クロス入ポリエチレン系樹脂シート <ul style="list-style-type: none"> <li>・ 厚さ : <math>0.09_{\pm 0.02}</math> 以上</li> <li>・ 質量 : <math>79 \text{g/m}^2</math> 以上</li> <li>・ 重ね幅 : 50 ~ 100</li> <li>・ 構成 : {               <ul style="list-style-type: none"> <li>[1] ポリエチレン系樹脂                   <ul style="list-style-type: none"> <li>・ 厚さ <math>10 \mu\text{m} \sim 100 \mu\text{m}</math></li> <li>・ 質量 <math>9 \text{g/m}^2</math> (固形量) <math>\sim 100 \text{g/m}^2</math> (固形量)</li> </ul> </li> <li>[2] ガラス繊維クロス                   <ul style="list-style-type: none"> <li>・ 厚さ <math>0.08_{\pm 0.02}</math> 以上</li> <li>・ 質量 <math>70 \text{g/m}^2</math> 以上</li> </ul> </li> </ul> </li> </ul>





項 目	申 請 構 造																
断熱材	<p>硬質ウレタンフォーム保温板</p> <ul style="list-style-type: none"> <li>・厚さ：25.0<math>\pm</math>2.0～50.0<math>\pm</math>2.0</li> <li>・質量：1.29<math>\pm</math>0.13kg/m<sup>2</sup>～2.19<math>\pm</math>0.22kg/m<sup>2</sup></li> <li>・構成： <ul style="list-style-type: none"> <li>[1] 表面材：アルミニウムはくクラフト紙 <ul style="list-style-type: none"> <li>・厚さ：0.22<math>\pm</math>0.02</li> <li>・質量：200<math>\pm</math>20.0g/m<sup>2</sup></li> <li>・構成(質量：g/m<sup>2</sup>)： <table border="0" style="margin-left: 20px;"> <tr> <td style="border-left: 1px solid black; padding-left: 5px;">アルミニウムはく</td> <td style="padding-left: 5px;">19<math>\pm</math>2</td> </tr> <tr> <td style="border-left: 1px solid black; padding-left: 5px;">ポリエチレン系樹脂フィルム</td> <td style="padding-left: 5px;">61<math>\pm</math>6</td> </tr> <tr> <td style="border-left: 1px solid black; padding-left: 5px;">紙</td> <td style="padding-left: 5px;">120<math>\pm</math>12</td> </tr> </table> </li> </ul> </li> <li>[2] 芯材：硬質ウレタンフォーム <ul style="list-style-type: none"> <li>JIS A 9511 A種硬質ウレタンフォーム保温板 2種2号</li> <li>又は、JIS A 9511 A種硬質ウレタンフォーム保温板 2種2号規格適合品</li> <li>・厚さ：24.6<math>\pm</math>1.0～49.6<math>\pm</math>2.0</li> <li>・密度：36<math>\pm</math>5 kg/m<sup>3</sup></li> <li>・酸素指数：20.8以上</li> <li>・組成(質量%)： <table border="0" style="margin-left: 20px;"> <tr> <td style="border-left: 1px solid black; padding-left: 5px;">イソシアネート</td> <td style="padding-left: 5px;">62<math>\pm</math>6</td> </tr> <tr> <td style="border-left: 1px solid black; padding-left: 5px;">ポリオール</td> <td style="padding-left: 5px;">28<math>\pm</math>4</td> </tr> <tr> <td style="border-left: 1px solid black; padding-left: 5px;">難燃剤(りん酸ポリエステル系)</td> <td style="padding-left: 5px;">6<math>\pm</math>1</td> </tr> <tr> <td style="border-left: 1px solid black; padding-left: 5px;">添加剤(シリコン系)</td> <td style="padding-left: 5px;">4<math>\pm</math>1</td> </tr> <tr> <td style="border-left: 1px solid black; padding-left: 5px;">発泡剤(シロパン)</td> <td style="padding-left: 5px;">6<math>\pm</math>1 (外割)</td> </tr> </table> </li> </ul> </li> <li>[3] 裏面材：表面材と同じ</li> </ul> </li> </ul>	アルミニウムはく	19 $\pm$ 2	ポリエチレン系樹脂フィルム	61 $\pm$ 6	紙	120 $\pm$ 12	イソシアネート	62 $\pm$ 6	ポリオール	28 $\pm$ 4	難燃剤(りん酸ポリエステル系)	6 $\pm$ 1	添加剤(シリコン系)	4 $\pm$ 1	発泡剤(シロパン)	6 $\pm$ 1 (外割)
アルミニウムはく	19 $\pm$ 2																
ポリエチレン系樹脂フィルム	61 $\pm$ 6																
紙	120 $\pm$ 12																
イソシアネート	62 $\pm$ 6																
ポリオール	28 $\pm$ 4																
難燃剤(りん酸ポリエステル系)	6 $\pm$ 1																
添加剤(シリコン系)	4 $\pm$ 1																
発泡剤(シロパン)	6 $\pm$ 1 (外割)																
(下 地)	<p>鋼製デッキプレート</p> <ul style="list-style-type: none"> <li>・板厚さ：0.5 以上～1.8 以下</li> <li>・溝高さ：35 以上～300 以下</li> <li>・溝間隔：107 以上～700 以下</li> <li>・断面係数：6.71cm<sup>3</sup>/m 以上</li> <li>・材質：I～XIのうち、いずれか一仕様とする <ul style="list-style-type: none"> <li>I 熱間圧延軟鋼板(JIS G 3131)</li> <li>II 冷間圧延鋼板(JIS G 3141)</li> <li>III 溶融亜鉛めっき鋼板(JIS G 3302)</li> <li>IV 溶融アルミニウムめっき鋼板(JIS G 3314)</li> <li>V 溶融亜鉛-5%アルミニウム合金めっき鋼板(JIS G 3317)</li> <li>VI 溶融55%アルミニウム-亜鉛合金めっき鋼板(JIS G 3321)</li> <li>VII 冷間圧延ステンレス鋼板(JIS G 4305)</li> <li>VIII 建築構造用溶融亜鉛-アルミニウム-マグネシウム合金めっき鋼板(国土交通省大臣認定番号：MSTL-0064, MSTL-0065, MSTL-0069, MSTL-0070)</li> <li>IX 塗装溶融亜鉛めっき鋼板(JIS G 3312)</li> <li>X 塗装溶融亜鉛-5%アルミニウム合金めっき鋼板(JIS G 3318)</li> <li>XI 塗装溶融55%アルミニウム-亜鉛めっき鋼板(JIS G 3322)</li> </ul> </li> </ul>																



## 2) 副構成材料

(寸法単位：mm)

項 目	申 請 構 造
留付け材	<p>[1] 固定金具用：(1)，(2)のうち、いずれか一仕様又は併用とする</p> <p>(1) リベット</p> <ul style="list-style-type: none"> <li>・材質：①，②のうち、いずれか一仕様とする <ul style="list-style-type: none"> <li>① 鋼製</li> <li>② ステンレス製</li> </ul> </li> <li>・寸法：φ6.0以上×L28以上</li> </ul> <p>(2) ビス</p> <ul style="list-style-type: none"> <li>・材質：①，②のうち、いずれか一仕様とする <ul style="list-style-type: none"> <li>① 鋼製</li> <li>② ステンレス製</li> </ul> </li> <li>・寸法：φ6.0以上×L60以上</li> </ul> <p>[2] 補助鋼板用：</p> <p>(1)，(2)のうち、いずれか一仕様又は併用とする</p> <p>(1) リベット</p> <ul style="list-style-type: none"> <li>・材質：①，②のうち、いずれか一仕様とする <ul style="list-style-type: none"> <li>① 鋼製</li> <li>② ステンレス製</li> </ul> </li> <li>・寸法：φ3.5以上×L5以上</li> </ul> <p>(2) ビス</p> <ul style="list-style-type: none"> <li>・材質：①，②のうち、いずれか一仕様とする <ul style="list-style-type: none"> <li>① 鋼製</li> <li>② ステンレス製</li> </ul> </li> <li>・寸法：φ4.2以上×L16以上 (ただし、φ4.2の場合はL25以上)</li> </ul>
円盤状固定金具	<p>(1)，(2)のうち、いずれか一仕様又は併用とする</p> <p>(1) 塩化ビニル樹脂被覆鋼板</p> <ul style="list-style-type: none"> <li>・直径：65<sub>±5</sub>～100<sub>±5</sub></li> <li>・厚さ：1.7<sub>±0.3</sub></li> <li>・留付け間隔（短辺方向）：585<sub>±50</sub>以上 （長辺方向）：600<sub>±50</sub>以下</li> </ul> <p>(2) 合成樹脂系接着剤塗布鋼板</p> <ul style="list-style-type: none"> <li>・直径：65<sub>±5</sub>～100</li> <li>・厚さ：1.0<sub>±0.2</sub></li> <li>・留付け間隔（短辺方向）：585<sub>±50</sub>以上 （長辺方向）：600<sub>±50</sub>以下</li> </ul> <p>※1：長辺、短辺方向は太陽電池モジュールシートの方角を示す</p>



(寸法単位：mm)

項 目	申 請 構 造
平板状固定金具	塩化ビニル樹脂被覆鋼板 ・ 厚さ：0.95 $\pm$ 0.2 $\sim$ 1.7 $\pm$ 0.2 ・ 幅：50 $\pm$ 5 $\sim$ 100 $\pm$ 5 ・ 設置間隔：4050 $\pm$ 50以下 ・ 留付け間隔：650 $\pm$ 50以下
溝部補強材	(1), (2)のうち、いずれか一仕様とする  (1) アルミニウムテープ ・ 厚さ：0.05 $\pm$ 0.01以上 ・ 幅：100 $\pm$ 1以上  (2) 鋼板補強 ・ 材質：①、②のうち、いずれか一仕様とする ① 塗装熔融亜鉛めつき鋼板 ② 塩化ビニル樹脂被覆鋼板 ・ 厚さ：0.1 $\pm$ 0.01 $\sim$ 1.5 $\pm$ 0.2 ・ 幅：100 $\pm$ 1以上
目地テープ (断熱材、 絶縁層用)	アルミニウムテープ ・ 厚さ：0.05 $\pm$ 0.01以上 ・ 幅：50 $\pm$ 1以上
補助鋼板	熔融亜鉛めつき鋼板 ・ 厚さ：0.8以上 ・ 幅：480以上 ただし、配線溝が1列の場合は幅240以上とする ・ 留付け間隔：1000 $\pm$ 50以下
出力端子 ユニット	[1] ボックス：変成ポリフェニレン系樹脂 ・ 高さ：13 $\pm$ 0.5 $\sim$ 14.5 $\pm$ 0.5 ・ 幅：25 $\pm$ 0.5 $\sim$ 30 $\pm$ 0.5 ・ 長さ：50 $\pm$ 0.5 $\sim$ 62 $\pm$ 0.5 ・ 質量：20 $\pm$ 2g/個 $\sim$ 25 $\pm$ 2g/個 ・ 充てん材：シリコーン系樹脂 …質量5 $\pm$ 1g/個 $\sim$ 7 $\pm$ 2g/個  [2] ケーブル：ポリエチレン系樹脂 ・ 直径： $\phi$ 6 $\pm$ 1 ・ 質量：50 $\pm$ 5g/m  [3] コネクタ：ポリスチレン系樹脂 ・ 質量：4 $\pm$ 1g/個 $\sim$ 6 $\pm$ 1g/個



項 目	申 請 構 造
接続ケーブル ユニット	<p>[1] ボックス：変成ポリフェニレン系樹脂</p> <ul style="list-style-type: none"> <li>・高さ：13<sub>±0.5</sub>～15<sub>±0.5</sub></li> <li>・幅：25<sub>±0.5</sub>～30<sub>±0.5</sub></li> <li>・長さ：75<sub>±0.5</sub>～100<sub>±0.5</sub></li> <li>・質量：30<sub>±3</sub>g/個～40<sub>±4</sub>g/個</li> <li>・充てん材：シリコーン系樹脂 …質量10<sub>±1</sub>g/個～15<sub>±2</sub>g/個</li> </ul> <p>[2] ケーブル：ポリエチレン系樹脂</p> <ul style="list-style-type: none"> <li>・直径：φ6<sub>±1</sub></li> <li>・質量：50<sub>±5</sub>g/m</li> </ul> <p>[3] コネクタ：ポリスチレン系樹脂</p> <ul style="list-style-type: none"> <li>・質量：4<sub>±1</sub>g/個～6<sub>±1</sub>g/個</li> </ul>
溝部充てん材	<p>(1), (2)のうち、いずれか一仕様とする</p> <p>(1) 硬質ウレタンフォーム保温板 (溝部充てん材を使用する場合は、断熱材の厚さが25以上の場合に限り)</p> <ul style="list-style-type: none"> <li>・大きさ：幅50以下×高さ35以下×長さ150～470</li> <li>・質量：1.65<sub>±0.16</sub>kg/m<sup>2</sup>以下</li> <li>・構成： <ul style="list-style-type: none"> <li>[1] 表面材：アルミニウムはくクラフト紙 <ul style="list-style-type: none"> <li>・厚さ：0.22<sub>±0.02</sub></li> <li>・質量：200<sub>±20.0</sub>g/m<sup>2</sup></li> <li>・構成(質量：g/m<sup>3</sup>)： <ul style="list-style-type: none"> <li>アルミニウムはく……………19<sub>±2</sub></li> <li>ポリエチレン系樹脂フィルム…61<sub>±6</sub></li> <li>紙……………120<sub>±12</sub></li> </ul> </li> </ul> </li> <li>[2] 芯材：硬質ウレタンフォーム保温板 JIS A 9511 A種硬質ウレタンフォーム保温板 2種2号 又は、JIS A 9511 A種硬質ウレタンフォーム保温板 2種2号規格適合品 <ul style="list-style-type: none"> <li>・厚さ：34.6<sub>±2.0</sub>以下</li> <li>・密度：36<sub>±5</sub> kg/m<sup>3</sup></li> <li>・酸素指数：20.8以上</li> <li>・組成(質量%)： <ul style="list-style-type: none"> <li>イソシアネート……………62<sub>±6</sub></li> <li>ポリオール……………28<sub>±4</sub></li> <li>難燃剤(りん酸ポリエステル系) ……6<sub>±1</sub></li> <li>添加剤(シリコン系) ……4<sub>±1</sub></li> <li>発泡剤(シロパン) ……6<sub>±1</sub> (外割)</li> </ul> </li> </ul> </li> <li>[3] 裏面材：表面材と同じ</li> </ul> </li> </ul> <p>(2) なし</p>

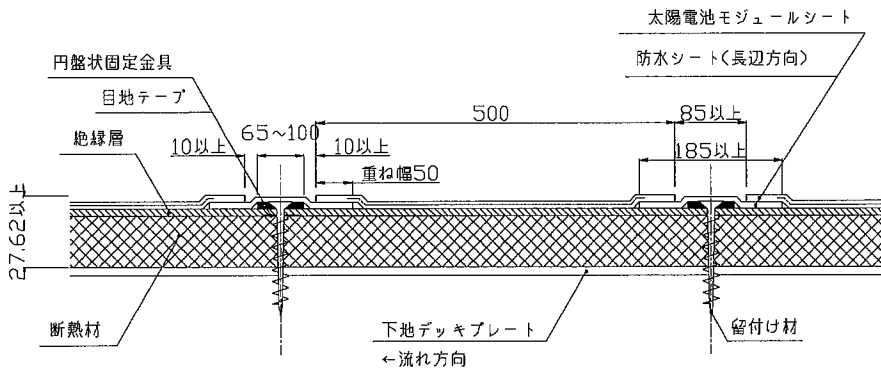




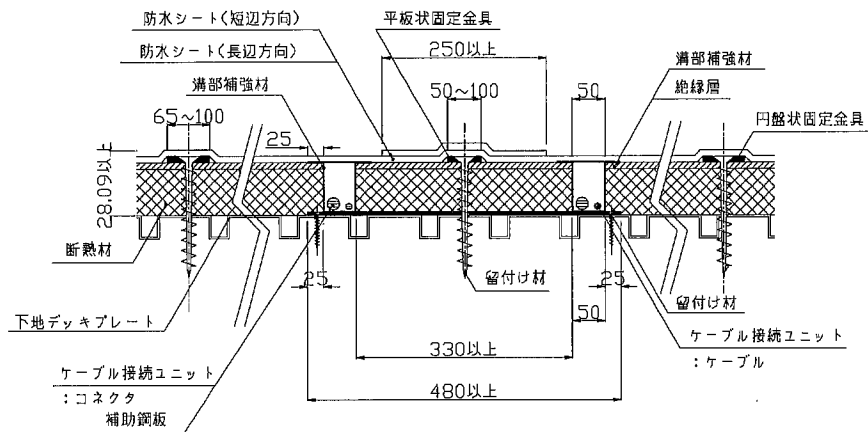
4. 構造説明図

(1) 鋼製デッキプレート下地 (溝部充てん材なし)

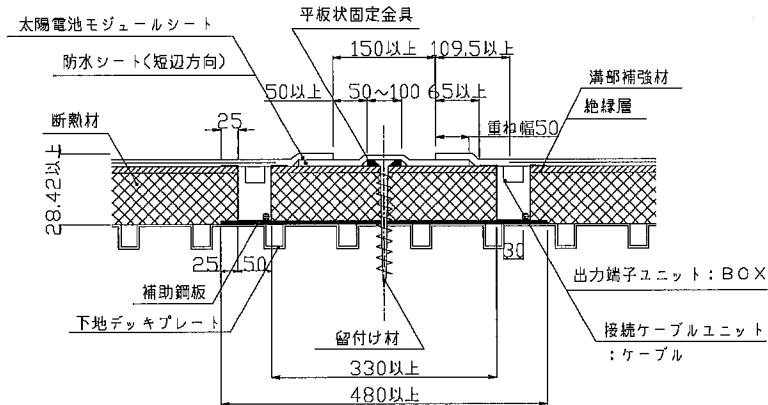
(寸法単位：mm)



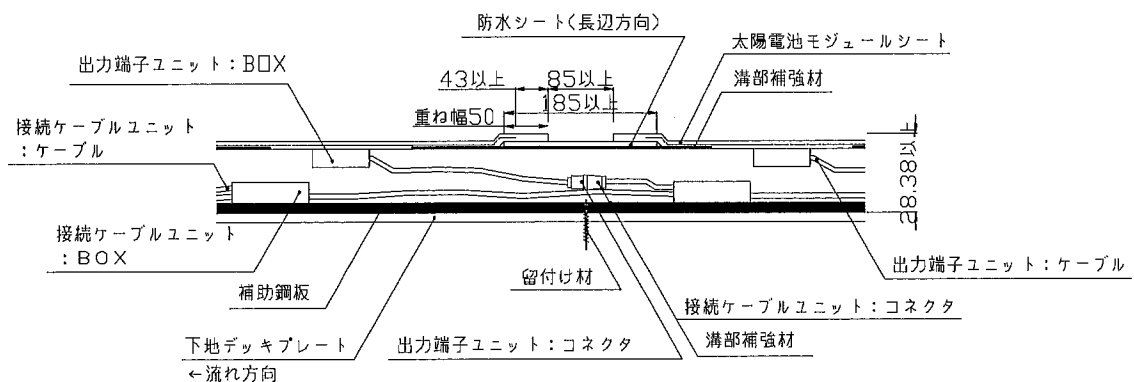
【A-A' 断面図 (別添-12参照)】



【B-B' 太陽電池モジュールシート無断面図 (別添-12参照)】



【C-C' 太陽電池モジュールシート有断面図 (別添-12参照)】



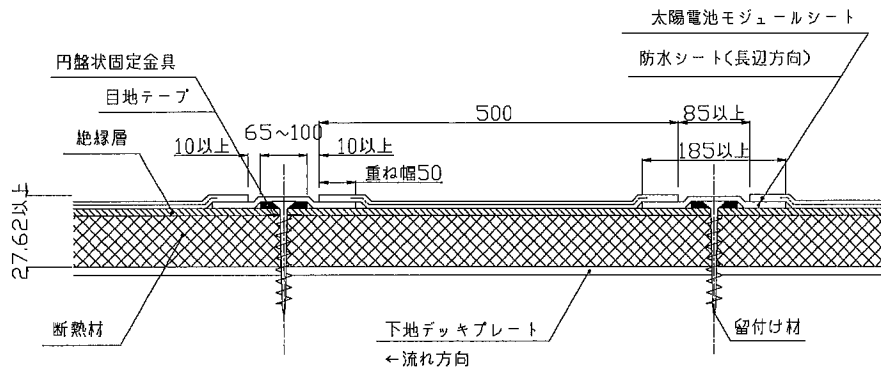
【D-D' 溝部断面図 (別添-12参照)】

注) 寸法および材料構成は2および3のとおり

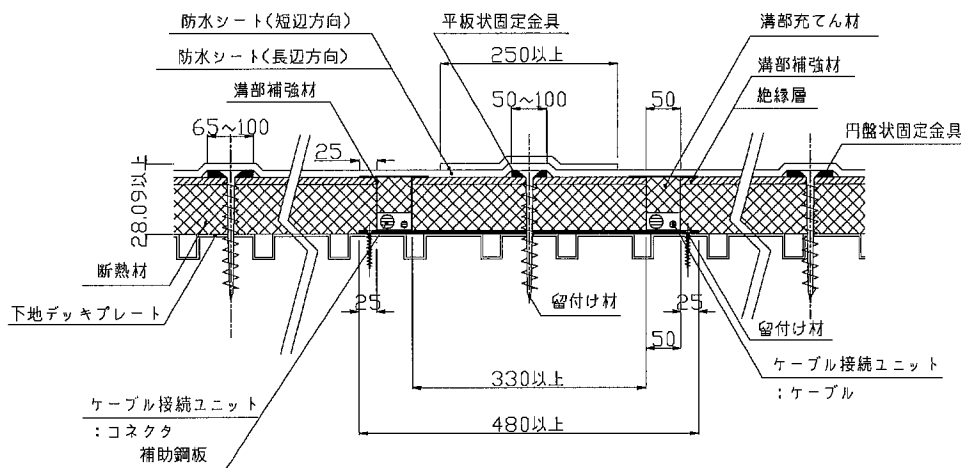


(2) 鋼製デッキプレート下地 (溝部充てん材あり)

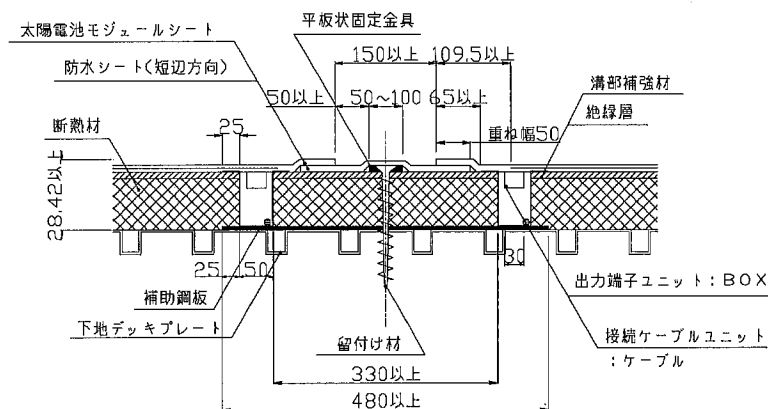
(寸法単位：mm)



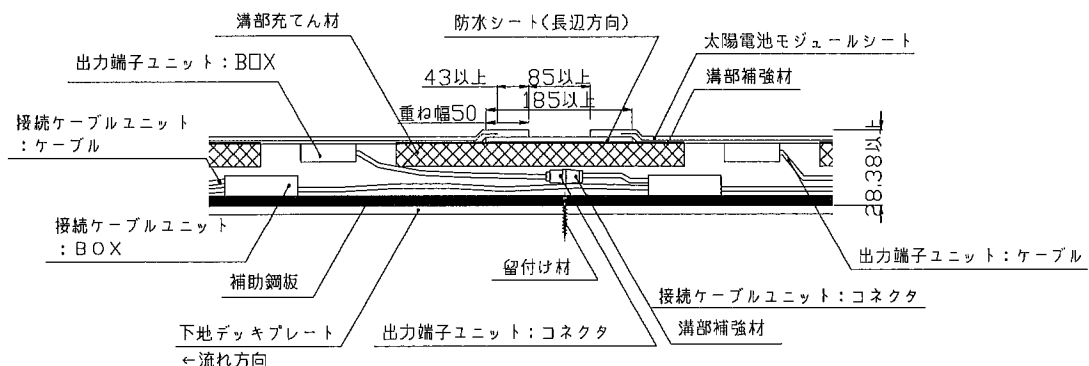
【A-A' 断面図 (別添-13参照)】



【B-B' 太陽電池モジュールシート無断面図 (別添-13参照)】



【C-C' 太陽電池モジュールシート有断面図 (別添-13参照)】



【D-D' 溝部断面図 (別添-13参照)】

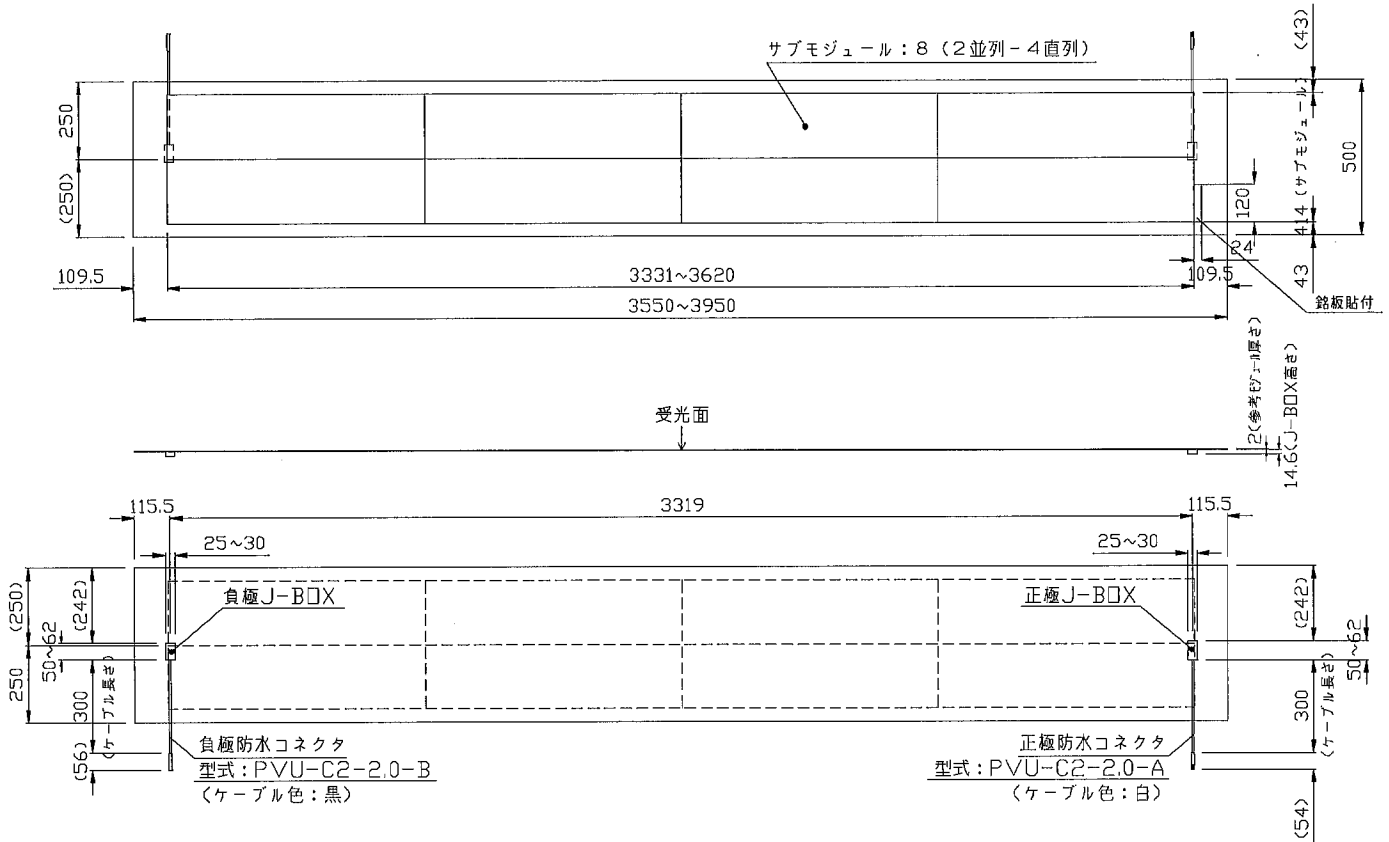
注) 寸法および材料構成は2および3のとおり

(別添-9)

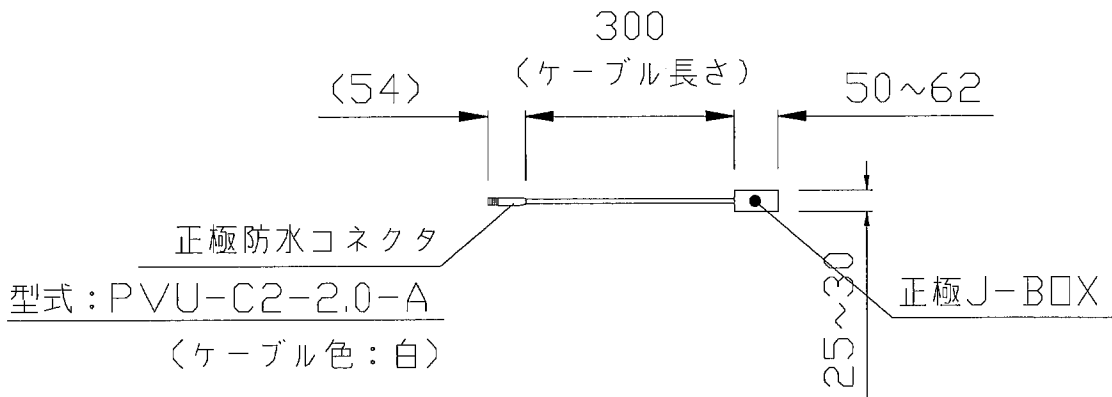


(寸法単位：mm)

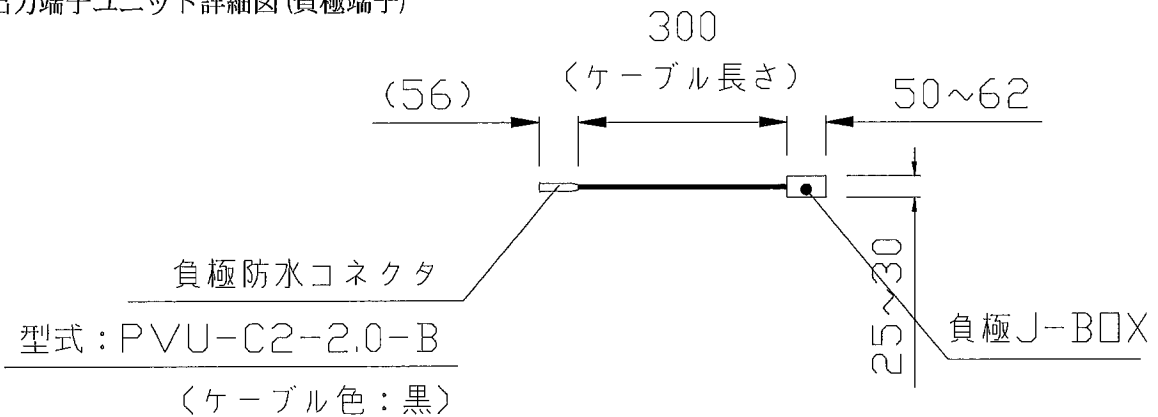
(3) 太陽電池モジュールシート平面図



(4) 出力端子ユニット詳細図 (正極端子)



(5) 出力端子ユニット詳細図 (負極端子)



注) 寸法および材料構成は2および3のとおり

(別添-10)

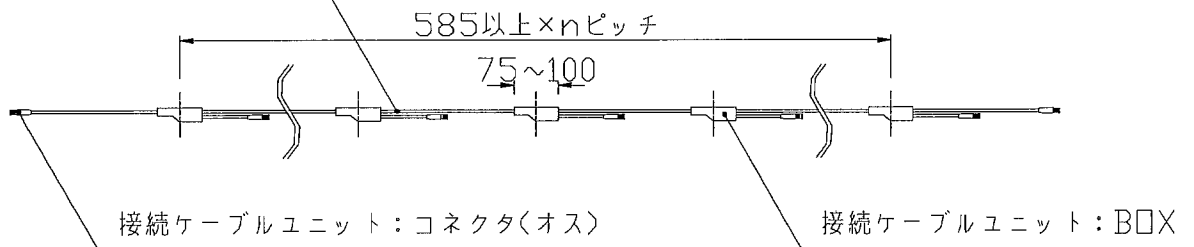


(寸法単位：mm)

(6) 接続ケーブルユニット詳細図(正極側)

接続ケーブルユニット：ケーブル

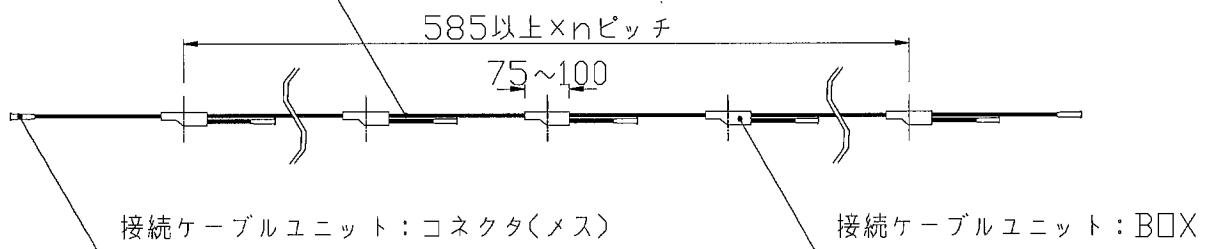
(ケーブル色：白)



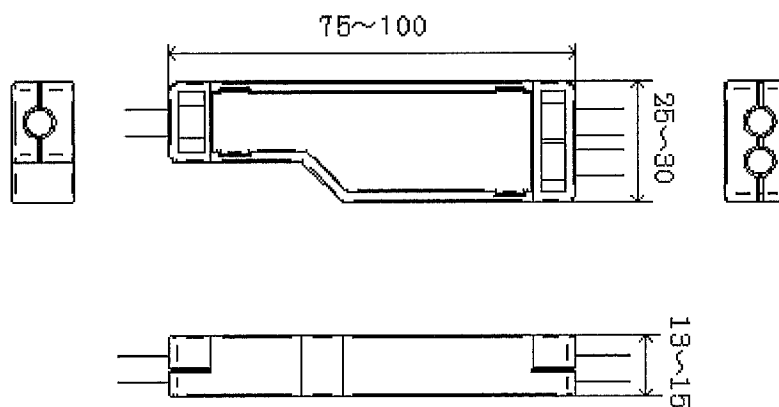
(7) 接続ケーブルユニット詳細図(負極側)

接続ケーブルユニット：ケーブル

(ケーブル色：黒)



※接続ケーブルユニット：BOX拡大図



注) 寸法および材料構成は2および3のとおり

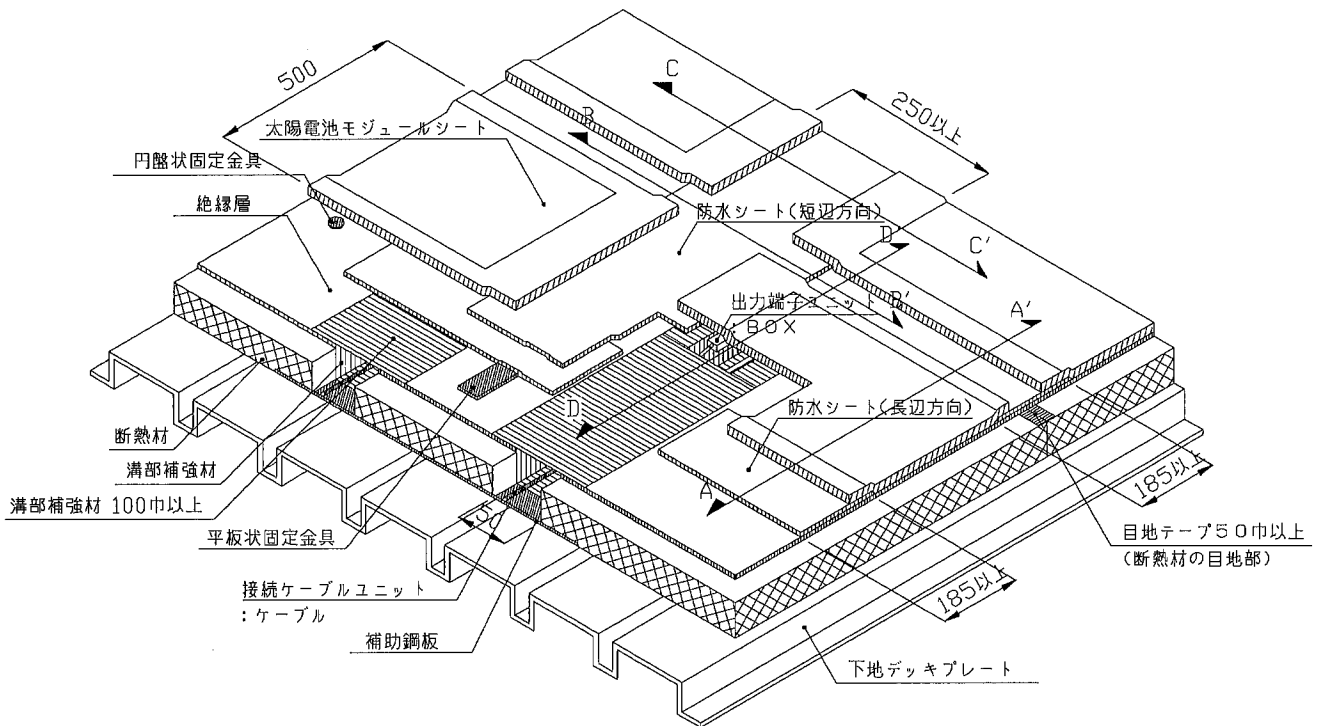




## 5. 施工方法等

### <施工図>

#### (1) 鋼製デッキプレート下地 (溝部充てん材なし)



### <施工手順>

#### 1) 下地・断熱材

所定の間隔で施工した下地の上に、補助鋼板を留付け材で下地に固定する。

その上に断熱材を敷設する。

断熱材は太陽電池モジュールシートの短辺方向所定の位置に50mm幅の溝を設けて、太陽電池モジュールシートの長辺方向は突き付けで敷設する。

このとき、断熱材の突き付け目地部に目地テープを貼り付ける。

#### 2) 絶縁層の敷設と養生

断熱材の上に絶縁層を敷設する。

絶縁層は断熱材の端まで敷設し、溝部補強材を溝部全面に断熱材小口を覆うように貼り付ける。

#### 3) 平板状固定金具・円盤状固定金具の取付け

絶縁層の上から、所定の間隔で平板状固定金具と円盤状固定金具をビスで固定する。

#### 4) 接続ケーブルユニット用ケーブル・防水シート敷設

溝部に接続ケーブルユニット用ケーブルを這わせたら、所定の溝上部に溝部補強材（テープ）を貼り付ける。

所定の間隔で平板状固定金具・円盤状固定金具を用いて防水シートを接合融着する。

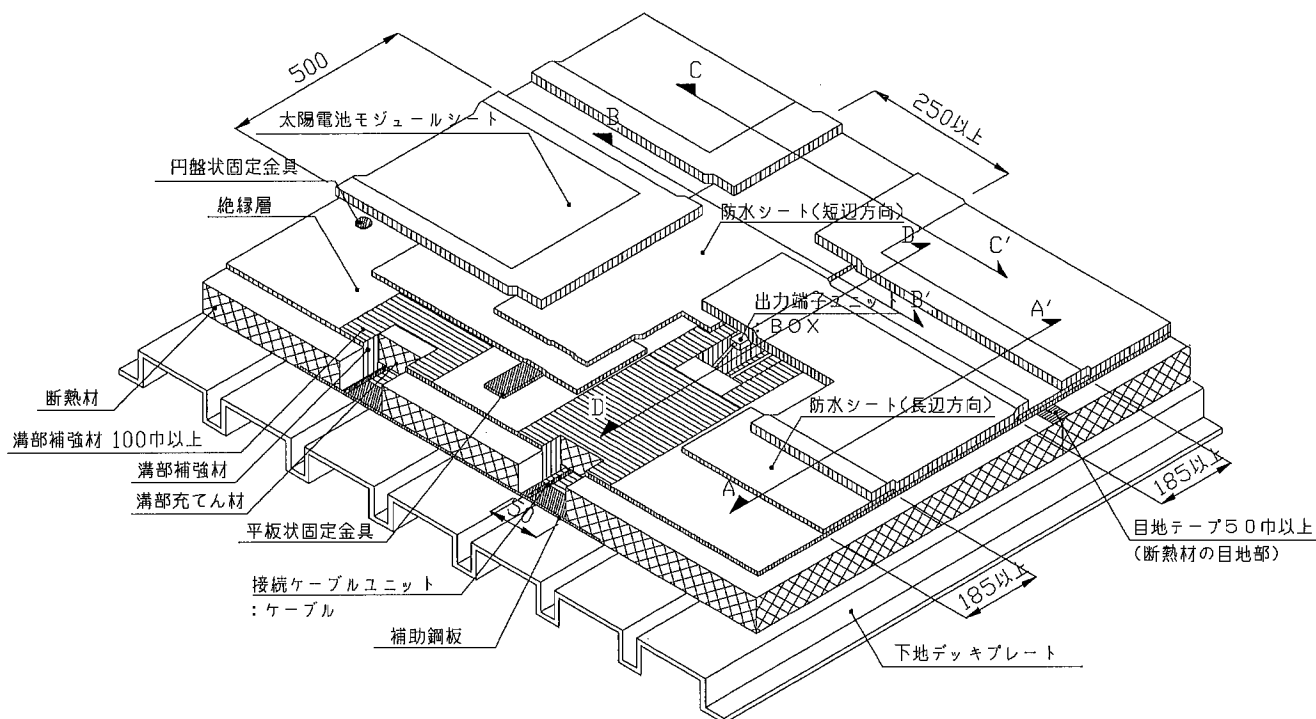
#### 5) 太陽電池モジュールシート敷設・ケーブルの固定

太陽電池モジュールシートの出力端子ユニット用ケーブルを接続ケーブルユニット用ケーブルに差し込む。

所定の溶着中で太陽電池モジュールシートを防水シートに融着する。



(2) 鋼製デッキプレート下地 (溝部充てん材あり)



<施工手順>

1) 下地・断熱材

所定の間隔で施工した下地の上に、補助鋼板を留付け材で下地に固定する。

その上に断熱材を敷設する。

断熱材は太陽電池モジュールシートの短辺方向所定の位置に50mm幅の溝を設けて、太陽電池モジュールシートの長辺方向は突き付けで敷設する。

このとき、断熱材の突き付け目地部に目地テープを貼り付ける。

2) 絶縁層の敷設と養生

断熱材の上に絶縁層を敷設する。

絶縁層は断熱材の端まで敷設し、溝部補強材を溝部全面に断熱材小口を覆うように貼り付ける。

3) 平板状固定金具・円盤状固定金具の取付け

絶縁層の上から、所定の間隔で平板状固定金具と円盤状固定金具をビスで固定する。

4) 接続ケーブルユニット用ケーブル敷設

溝部に接続ケーブルユニット用ケーブルを這わせる。

5) 溝部充てん材の挿入

指定した位置に溝部充てん材を挿入し、充てん材上の溝部に溝部補強材 (テープ) を貼り付ける。

6) 防水シート敷設

所定の間隔で平板状固定金具・円盤状固定金具を用いて防水シートを接合融着する。

7) 太陽電池モジュールシート敷設・ケーブルの固定

太陽電池モジュールシートの出力端子ユニット用ケーブルを接続ケーブルユニット用ケーブルに差し込む。

所定の溶着巾で太陽電池モジュールシートを防水シートに融着する。

