

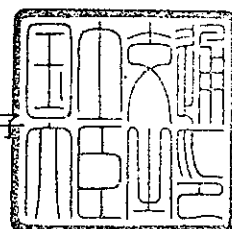


認定書

国住指第7425号
平成14年11月18日

筒中シート防水株式会社
代表取締役社長 仲間信義 様

国土交通大臣 林 寛子



下記の構造方法又は建築材料については、建築基準法第68条の26第1項（同法第88条第1項において準用する場合を含む。）の規定に基づき、同法第63条並びに同法施行令第136条の2の2第一号及び第二号（防火地域又は準防火地域内の建築物の屋根）の規定に適合するものであることを認める。

記

1. 認定番号

DR-0103

2. 認定をした構造方法又は建築材料の名称

塩化ビニル系樹脂シート・木毛セメント板張／鉄骨下地屋根

3. 認定をした構造方法又は建築材料の内容

別添の通り

(別添)

1. 構造名

塩化ビニル系樹脂シート・木毛セメント板張／鉄骨下地屋根

2. 形状及び寸法等

項 目		申 請 構 造
防水シート	形 状	シート状
	表 面 形 状	エンボス、リブ付き
	幅 (mm)	1000 ₋₀ ～2000 ₊₂₀ (シート重ね幅：40～50)
	厚 さ (mm)	1.7±0.2, 2.0±0.2, 2.2±0.2
	質 量 (kg/m ²)	2.1±0.3, 2.5±0.3, 2.8±0.3
野 地 板	形 状	平板
	厚 さ (mm)	20 ₋₂ ～80 ₊₁
傾 斜 角		30° ～ 70°

3. 材料構成

(1) 主構成材料

項 目	申 請 構 造																																									
防水シート	塩化ビニル系樹脂シート (表面形状：エンボス、リブ付き) 複合シート <table border="1"> <tr> <td>塩化ビニル系樹脂シート</td> <td>厚さ (mm)</td> <td>1.7</td> <td>2.0</td> <td>2.2</td> </tr> <tr> <td></td> <td>質量 (kg/m²)</td> <td>2.1</td> <td>2.5</td> <td>2.8</td> </tr> <tr> <td rowspan="6">構成</td> <td>塩化ビニル</td> <td>厚さ (mm)</td> <td>1.0</td> <td>1.3</td> <td>1.5</td> </tr> <tr> <td>樹脂シート</td> <td>質量 (kg/m²)</td> <td>1.24</td> <td>1.62</td> <td>1.86</td> </tr> <tr> <td>ポリエステル</td> <td>厚さ (mm)</td> <td>0.3</td> <td>0.3</td> <td>0.3</td> </tr> <tr> <td>繊維クロス</td> <td>質量 (kg/m²)</td> <td>0.055</td> <td>0.055</td> <td>0.055</td> </tr> <tr> <td>塩化ビニル</td> <td>厚さ (mm)</td> <td>0.7</td> <td>0.7</td> <td>0.7</td> </tr> <tr> <td>樹脂シート</td> <td>質量 (kg/m²)</td> <td>0.86</td> <td>0.86</td> <td>0.86</td> </tr> </table>	塩化ビニル系樹脂シート	厚さ (mm)	1.7	2.0	2.2		質量 (kg/m ²)	2.1	2.5	2.8	構成	塩化ビニル	厚さ (mm)	1.0	1.3	1.5	樹脂シート	質量 (kg/m ²)	1.24	1.62	1.86	ポリエステル	厚さ (mm)	0.3	0.3	0.3	繊維クロス	質量 (kg/m ²)	0.055	0.055	0.055	塩化ビニル	厚さ (mm)	0.7	0.7	0.7	樹脂シート	質量 (kg/m ²)	0.86	0.86	0.86
塩化ビニル系樹脂シート	厚さ (mm)	1.7	2.0	2.2																																						
	質量 (kg/m ²)	2.1	2.5	2.8																																						
構成	塩化ビニル	厚さ (mm)	1.0	1.3	1.5																																					
	樹脂シート	質量 (kg/m ²)	1.24	1.62	1.86																																					
	ポリエステル	厚さ (mm)	0.3	0.3	0.3																																					
	繊維クロス	質量 (kg/m ²)	0.055	0.055	0.055																																					
	塩化ビニル	厚さ (mm)	0.7	0.7	0.7																																					
	樹脂シート	質量 (kg/m ²)	0.86	0.86	0.86																																					
野 地 板	①～④のうち、いずれか一仕様とする ①普通木毛セメント板 (JIS A 5404) 厚さ20 ₋₂ mm～80 ₊₁ mm ②普通木片セメント板 (JIS A 5404) 厚さ30 ₋₂ mm～80 ₊₁ mm ③硬質木毛セメント板 (JIS A 5404) 厚さ20 ₋₂ mm～25 ₊₁ mm ④強化せっこうボード (JIS A 6901 GB-F) 厚さ21 _{-0.5} mm～25 _{+0.5} mm																																									
下 地	①～③のうち、いずれか一仕様とする ①建築構造用圧延鋼材 (JIS G 3136)、溝形鋼 寸法：[-60×30×10×1.6の断面寸法以上 ②一般構造用圧延鋼材 (JIS G 3101)、溝形鋼 寸法：[-60×30×10×1.6の断面寸法以上 ③一般構造用軽量形鋼 (JIS G 3350)、リップ溝形鋼 寸法：[-60×30×10×1.6 ～ 250×75×25×4.5																																									

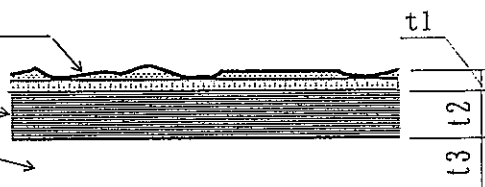
(別添-1)

(2) 副構成材料

項 目	申 請 構 造
固 定 ビ ス	[1] 野地板と下地の固定 ①～③のうち、いずれか一仕様とする ①ステンレス製 ②鋼製 ③アルミニウム合金製 寸法：直径4mm以上、長さ20mm以上 [2] 固定金具と野地板の固定 ①～③のうち、いずれか一仕様とする ①ステンレス製 ②鋼製 ③アルミニウム合金製 寸法：直径4mm以上、長さ20mm以上
円盤状固定金具	塩化ビニル樹脂被覆鋼板 φ65mm, 厚さ0.7mm～1.7mm

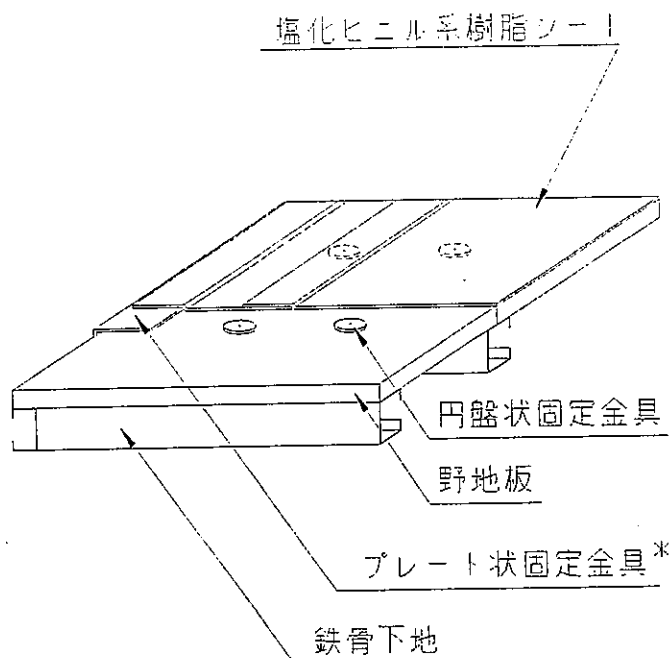
4. 構造説明図 (寸法単位 : mm)

- 1) 防水シート…塩化ビニル系樹脂シート
- 2) 野地板
- 3) 下 地…鉄骨下地



$t1 = 1.7 \sim 2.2$
 $t2 = 20 \sim 80$
 $t3 = 60 \text{以上}$

5. 施工方法等
<施工図>



* : 本評価内容に含まない

<施工手順>

1) 下地

所定の間隔で施工した軽量鉄骨下地に対して木毛セメント板を隙間無く施工する。
(軽量鉄骨と木毛セメント板を固定ビス [野地板と下地固定用] で固定する)

プレート状固定金具と円盤状固定金具を固定ビス [固定金具と野地板固定用] にて、
下地へ固定する。

2) 加工

塩化ビニル系樹脂シートは、敷き込み端部を現場にて必要寸法に裁断し寸法調整する。

3) 取り付け

固定されたプレート状固定金具と円盤状固定金具に対して、必要寸法に裁断した塩化ビ
ニル系樹脂シートを融着接合し、さらにシート同士の継ぎ目も融着接合する。