

住友ベークライトグループ

バイオニアだから
安心と信頼がある

サンロイド
DN
防水システム®

屋上防水

機械的固定工法
+
立上り接着工法



For the Beautiful Earth.
防水から環境を考える

建物を水から守る。



住ベシート防水株式会社

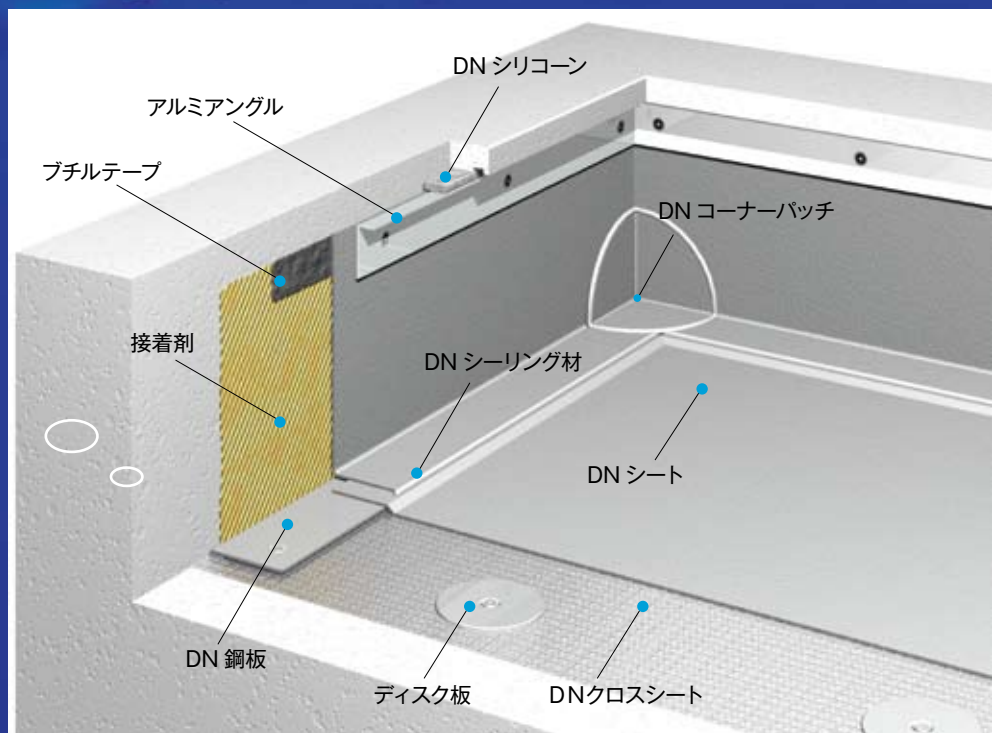
材料・仕様・施工のトータルで、建物を水から守る

サンロイドDN防水システム®

当社が1973年に旧西ドイツより導入した、
日本で初めての軟質塩化ビニルシートによる絶縁工法の防水システム、
それが「サンロイドDN防水システム」です。
その確かな防水性、耐久性、施工性で実績を重ね、
今日では「機械的固定工法」として、
日本建築学会「建築工事標準仕様書・同解説JASS8」のS-PM工法、
国土交通省「公共建築工事標準仕様書」のS-M2工法、
の認定を得て、広く認知されています。
この機械的固定工法の特徴を生かしつつ、立上り部分には接着工法を併用する
工法を制定しました。

仕様	仕様記号	シート種類	下地
露出非歩行	ST-15-MD	SD-STX-DG 1.5mm	RC下地
	ST-15-AMD		ALC下地
露出軽歩行	ST-20-MD	SD-STX-DG 2.0mm	RC下地
	ST-20-AMD		ALC下地
露出非歩行外断熱	ST-15-JMD	SD-STX-DG 1.5mm	RC下地
	ST-15-JAMD		ALC下地
露出軽歩行外断熱	ST-20-JMD	SD-STX-DG 2.0mm	RC下地
	ST-20-JAMD		ALC下地

立上り：接着工法
露出平場：機械的固定工法



使用材料

■ DNシート

システムに使用するDNシートは、ISO 9001を取得した奈良工場で生産されています。

特殊配合の軟質塩化ビニル系シートです。
化学繊維を積層した、耐候性にすぐれた防水シートです。

※ 1.5mmは非歩行用

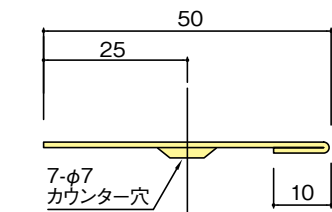
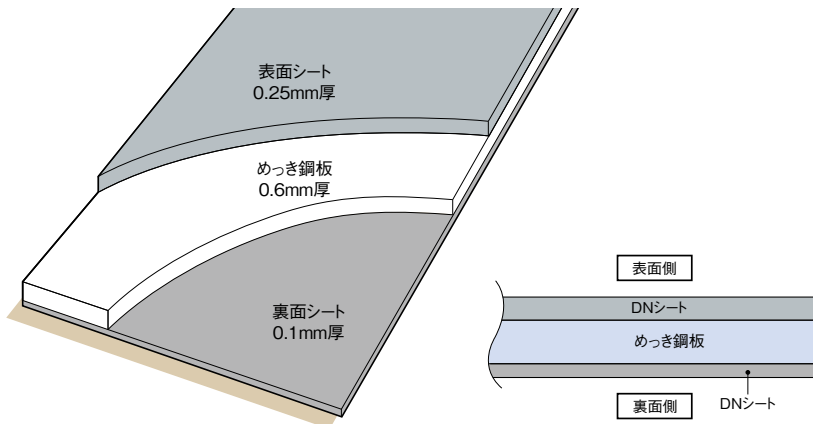


品番	厚さ (mm)	サイズ		色調	表面艶
		幅 (mm)	長さ (m)		
SD-STX-DG	1.5	1260	15	ダークグレイ	艶なし
	2.0		10		

■ DN鋼板

サンロイドDN鋼板は、厚さ0.6mmの溶融亜鉛めっき鋼板に表面処理をし、両面にDNシートを積層した特殊塩化ビニル鋼板です。

DNシートを躯体に固定するための副資材で、端末部。コーナー部で躯体とDNシートの間に使用し、DNシートを躯体に間接的に取りつける役目をします。



品番	規格
V15HS-72	ダークグレイ色 長さ2000mm 7φカウンター 鋼板厚 0.95mm

使用材料

■ 接着剤

下地側とシート側に塗布します。 ※専用のクシ目ゴテがセットされています。

品番	溶剤	固形分	比重	粘度	色調	容量
G108	アセトン トルエン	27.5～30.5%	0.89	3000～5000cps/23℃	淡黄色	15kg/缶

塗布量：300g/m²程度 オープンタイム：夏場15分、冬場60分程度

■ 溶着剤

DNシート相互およびDN鋼板の溶着に使用します。



品番	規格
DN1000D-1	1kg缶入り
DN1000D-15	15kg缶入り

危険物取扱い

DN溶着剤とDNシーリング材は、消防法指定危険物：第四類第一石油類**非水溶性に該当します。**

第一石油類の指定数量は**200L**です。したがって、指定数量の1/5 (**40L**)を超えて一ヶ所で貯蔵する場合、および**40L**以上を一日で使用する場合は火災予防条令が適用されます。**40L**以下であれば問題なく使用できます。

■ DNシーリング材

DNシート相互の継目部分に塗布します。粘度2,500～3,500CPS。含有する溶剤が揮発すればDNシートと同一材質となります。



品番	色調	規格
SY470	ダークグレイ	1kg缶入り

■ DNシリコーン

無酢酸低モジュラスタイプのシーリング材です。端末シーリング材として使用します。

品番	色調	規格
DN-45	グレイ	330mlカートリッジ入り
プライマー DN-45B		250g缶入り

■ 変成シリコーン

非自己汚染型変成シリコーンです。端末シーリング材として使用します。

品番	色調	規格
DN-H20	ダークグレイ	333mlカートリッジ入り
プライマー DN-45SGS		200ml缶入り

■ ディスク板

DNシートと躯体とを固定する際に利用します。

ディスク板

品番	規格
GD-5	厚1.7mm、65φ、7φカウンター付
GD-10A	厚1.7mm、65φ、9φカウンター付

材質：特殊塩化ビニル被覆銅板

エアガン用ディスク板

品番	規格
GDA-5	厚1.7mm、73φ、8φ専用カウンター付

材質：特殊塩化ビニル被覆銅板

■ コーナーパッチ

DNシートと同一材質で厚さ1.5mmの成型品です。一辺が80mmで入隅・出隅の増貼り用に使用します。また、架台の出隅用として小型のコーナーパッチ（一辺が50mm）もあります。（この場合の形状は、上記の入隅用と同一です。）



出隅用



入隅用

■ DNドレイン (改修用)

硬質塩化ビニル樹脂の加工品です。



横抜きドレイン



縦抜き用ドレインセット



縦小型
アルミドレインキャップ



横自在型
アルミドレインキャップ

■ クロスシート

平場の機械的固定工法で躯体と防水シートの間にはき込み、下地との絶縁、シートの保護に用います。アルミ箔付きはピンホール検査の際に使用します。

品番	規格
CS-011	厚1.0×1000×100m巻き 厚1.0×1500×100m巻き
CS-030 (アルミ箔付)	厚1.0×1000×100m巻き 厚1.0×1500×100m巻き

出隅用

品番	色調
PV-DPM2	ダークグレイ

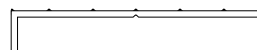
入隅用

品番	色調
PV-IPM2	ダークグレイ
KV-IP (架台上端用)	

■ アルミ部材

●アングル

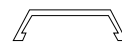
TA-44



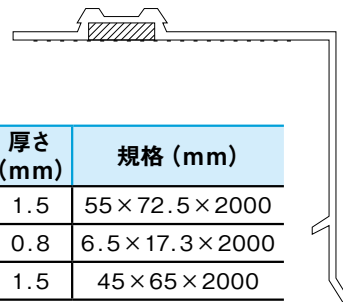
品番	厚さ(mm)	規格(mm)
TA-44	1.2	7×40×2000

TO-301

キャップ



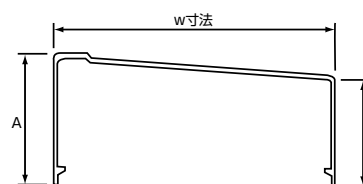
本体



品番		厚さ(mm)	規格(mm)
TO-301	本体	1.5	55×72.5×2000
	キャップ	0.8	6.5×17.3×2000
TA-46	キャップなし	1.5	45×65×2000

●笠木

TL-150～TL-250



品番	躯体使用範囲	厚さ(mm)	w寸法(mm)	A寸法(mm)	B寸法(mm)
TL-150	120まで	1.3	150	72	60
TL-175	140まで	1.4	175		
TL-225	190まで	1.6	225		
TL-250	215まで	1.8	250		

使用材料

断熱材

躯体と防水シートとの間に設置し、屋根の断熱性能を向上させる際に使用します。

ポリスチレンフォーム 1種b

品番	厚さ (mm)	規格 (mm)
PS1-●●	25, 30, 35, 40, 45, 50	910×1820

●●には、厚さが入ります。

ポリスチレンフォーム 3種b

品番	厚さ (mm)	規格 (mm)
PS3-●●	25, 30, 35, 40, 45, 50	910×1820

●●には、厚さが入ります。

フェノールフォーム

面材：ポリエステル不織布/
ポリエステル不織布

品番	厚さ (mm)	規格 (mm)
PH-●●	20, 25, 30, 35, 40, 45, 50	910×1820

●●には、厚さが入ります。

硬質ウレタンフォーム*

面材：アルミ箔/アルミ箔

品番	厚さ (mm)	規格 (mm)
UFA-●●	25, 30, 35, 40, 45, 50	1000×1800

●●には、厚さが入ります。

硬質ウレタンフォーム*

面材：アルミ箔/ポリクラフト紙

品番	厚さ (mm)	規格 (mm)
UFAP-●●	25, 30, 35, 40, 45, 50	1000×1800

●●には、厚さが入ります。

硬質ウレタンフォーム

面材：ポリクラフト紙/ポリクラフト紙

品番	厚さ (mm)	規格 (mm)
UFP-●●	25, 30, 35, 40, 45, 50	910×1820

●●には、厚さが入ります。

* 表面アルミ箔積層の断熱材を使用した部分では、クロスシートを省いてもピンホール検査が行えます。

固定釘

躯体にDN鋼板、ディスク板を固定する際に使用します。

アルミ開脚釘



品名	品番	規格
アルミ開脚釘	AL-20(A)	5.0 Φ× 20L
	AL-38(A)	5.5 Φ× 38L
	AL-50(A)	5.5 Φ× 50L

プラグ・木ネジ



品名	品番	規格	材質
プラグ	TU5-25	5.0Φ×25L	ナイロン
	TU6-30	6.0Φ×30L	
	TUL6-50	6.0Φ×50L	
	TUL6-60	6.0Φ×60L	
	TUL6-75	6.0Φ×75L	
	TUL8-90	8.0Φ×90L	
	TUL8-110	8.0Φ×110L	
	TUL8-130	8.0Φ×130L	
	TUL8-150	8.0Φ×150L	
	ステンネジ	S-32	
M-35		4.65Φ×35L	
M-55		4.65Φ×55L	
M-65		4.65Φ×65L	
M-80		4.65Φ×80L	
L-95		5.8Φ×95L	
L-115		5.8Φ×115L	
L-135	5.8Φ×135L		
L-155	5.8Φ×155L		

エアガン用釘



品名	品番	規格	材質
エアガン用釘	AS-25SS	3.65～3.80 Φ× 25L	ステンレス鋼
	AS-30SS	3.65～3.80 Φ× 30L	
	AS-35SS	3.65～3.80 Φ× 35L	
	AS-40SS	3.65～3.80 Φ× 40L	

プチルテープ

品番	規格 (形状)
BT-35	35mm幅、10m巻

脱気筒

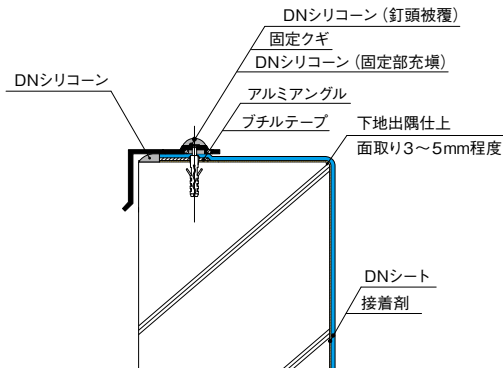
品番	規格 (形状)
DN-DAKKI	本体PVC カバーステンレス製



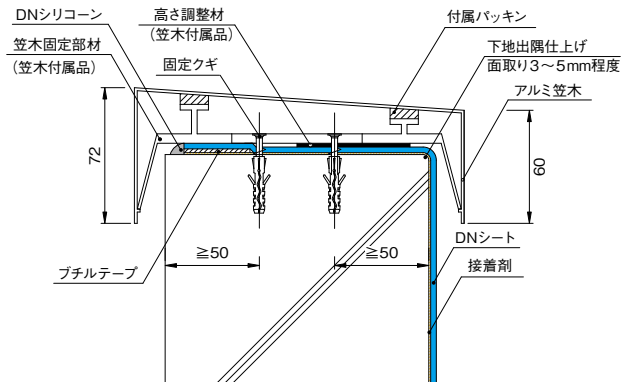
納まり

※各種下地への対応は、お問い合わせください。

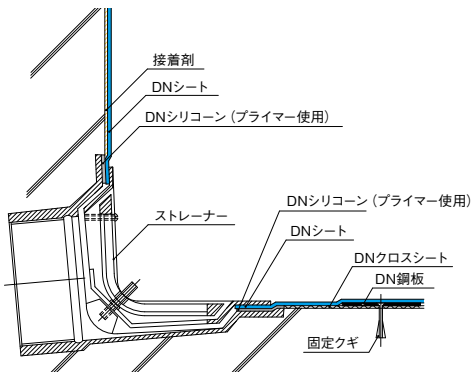
パラペット部 (アルミアングルキャップなし 新築)



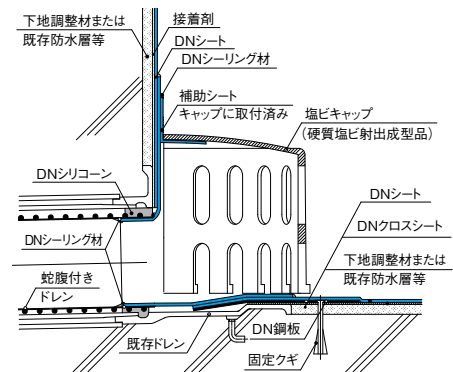
パラペット上部部 (RC下地 新築)



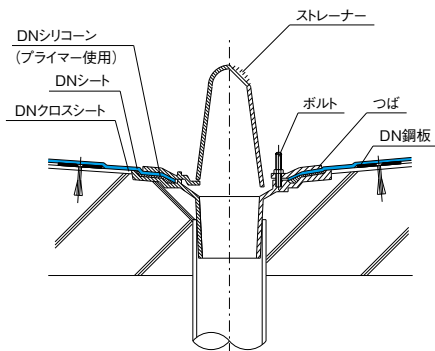
ルーフドレイン 横引き部 (埋設 新築)



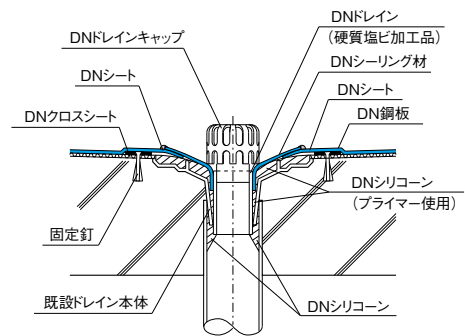
ルーフドレイン 横引き部 (蛇腹付き 改修)



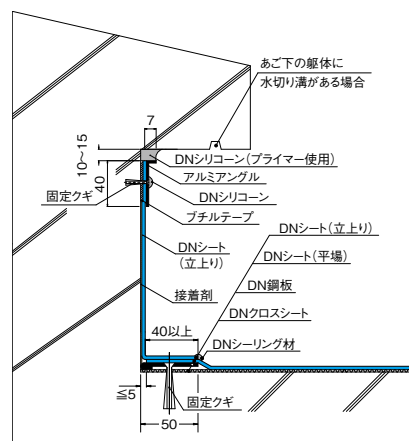
ルーフドレイン 縦引き部 (新築)



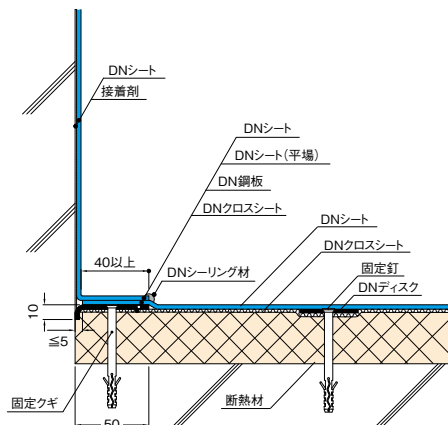
ルーフドレイン 縦引き部 (改修)



パラペット上部部 (アゴ下止め 新築)



床-壁入隅部 (断熱仕様 新築)



DN 防水システムをご採用いただく方へ

「住ベシート防水の屋上防水」 取扱いとメンテナンスのお願い

この度は住ベシート防水の屋上防水をご用命いただき、ありがとうございます。
防水材には、軟質塩化ビニル樹脂系シートを用いて施工しております。
防水層を良好な状態で使っていただくために、下記についてご注意ください。

① 防水施工中の注意事項

- 防水工事の現場や資材置場には、危険ですから立入らないでください。
- 有機溶剤を使った材料や熱風の出る工具類を使います。防水材料や工具類には手を触れないでください。
- 降雨、降雪が防水性能に悪影響をおよぼすと判断した場合、作業を中断することがあります。

③ 軽歩利用時の注意事項

- 軽歩行仕様は歩行可能ですが、原則として、限られた人が防水層を傷つけない履物（ゴム靴・スリッパ等）で利用する程度で、歩行頻度の比較的低い利用法に限定しています。
- スパイクシューズ、ハイヒールなど防水層を傷つける履物は使用できません。
- 防水層が濡れていたり、雪がある場合や苔・落葉などでも防水層が滑りやすくなります。乾燥・掃除の上、注意して使用してください。

④ DNシートとの接触に注意を要するもの

■ 接触してはいけないもの

名称	材質・成分	代表的な品物例
粘着テープ	粘着剤	ガムテープ、クラフトテープ、ビニルテープ
塗料、接着剤	アクリル系、エポキシ系、指定工法以外のウレタン系、無溶剤系など	塗料、接着剤一般
油脂類	灯油、ガソリン、シンナー、オイル	灯油、ガソリン、マシンオイル、食用油、塗料用希釈シンナー、アルコール

② 取扱上の注意事項

- 重いものを引きずったり、尖った物や硬い物で防水層を傷つけないでください。
- タバコの火を投げ捨てたり、花火や火を燃やすことはしないでください。
- 防水層の上に、設計時に予定した以外の重量物や震動物を載せないでください。なお、重量物を載せる場合はDN 鋼板などの養生板を敷いてください。
- 雪おろしには、スコップなど防水層を傷つける道具は用いないでください。
- ルーフドレイン廻りのゴミは定期的に取り除いてください。
- 排水溝や排水口は定期的な清掃（掃き掃除か水洗い）をお願いします。
- 防水層の上に直接客土して植栽を行わないでください。
- もし防水層の損傷を発見したときは、弊社または防水工事施工業者にご連絡ください。
- 室内にクリーンルーム等の加圧される施設がある場合、設計上注意が必要です。

■ 接触防止処置が必要なもの

名称	材質・成分	代表的な品物例
合成樹脂	オレフィン系（ポリエチレン、ポリプロピレン）以外のもの	歩行マット、融雪ヒーター、遊具、玩具
ゴム系材料	ブチルゴム、EPDM、クロロプレンゴム、加硫ゴム	歩行マット裏打ち材、室外機の防振ゴム、タイヤ
防水材料	アスファルト、ウレタン、加硫ゴム	既設防水材
断熱材・緩衝材	ポリスチレン、ポリウレタン系、フェノール系	断熱材、緩衝材、屋上緑化用保水排水材
防腐剤		ウッドデッキ
モルタル、コンクリート	モルタル、コンクリート	根巻きモルタル、コンクリートブロック

※弊社仕様に基づき使用可能となる場合があります。詳細はお問い合わせください。

DN工業会員（施工代理店）



弊社は 40 年の実績を誇るシート防水材料の優良メーカーの団体である当工業会の加盟会社です

合成高分子ルーフィング工業会
<http://www.krkroof.net>

住友ベークライトグループ

住ベシート防水株式会社

<http://www.sunloid-dn.jp>

東京 〒140-0002 東京都品川区東品川2丁目5番8号(天王洲パークサイドビル) TEL(03)5462-8960 FAX(03)5462-8961
 大阪 〒661-8588 尼崎市東塚口町2丁目3番47号 TEL(06)6429-7136 FAX(06)6429-7233
 名古屋 〒465-0024 名古屋市名東区本郷3丁目71番 TEL(052)726-8541 FAX(052)726-8372
 金沢 〒920-0027 金沢市駅西新町2丁目10番6号(駅西ノースパーク) TEL(076)263-0580 FAX(076)263-0582
 札幌 〒061-3242 石狩市新港中央2丁目763番地7 TEL(0133)64-6687 FAX(0133)64-6691
 仙台 〒983-0852 仙台市宮城野区榴岡4丁目6番30号(第六税経ビル) TEL(022)742-2480 FAX(022)742-2481
 埼玉 〒333-0851 埼玉県川口市芝新町6-15(わらび市川ビル) TEL(048)264-5631 FAX(048)262-6180
 千葉 〒274-0063 千葉県船橋市習志野台2-4-18 TEL(047)496-8215 FAX(047)467-2216
 神奈川 〒224-0029 神奈川県横浜市都筑区南山田3丁目1番26号 TEL(045)590-4207 FAX(045)593-0885
 広島 〒730-0029 広島市中区三川町2番6号(くれしん広島ビル) TEL(082)248-0200 FAX(082)248-0209
 福岡 〒812-0006 福岡市博多区上牟田1丁目16番26号(第2山本ビル) TEL(092)481-0505 FAX(092)481-2188



※このカタログの内容は予告なく変更することがあります。
※商品の色は、印刷の特性上、実物とは多少違うことがあります。

