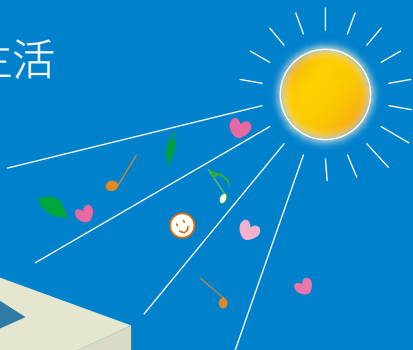
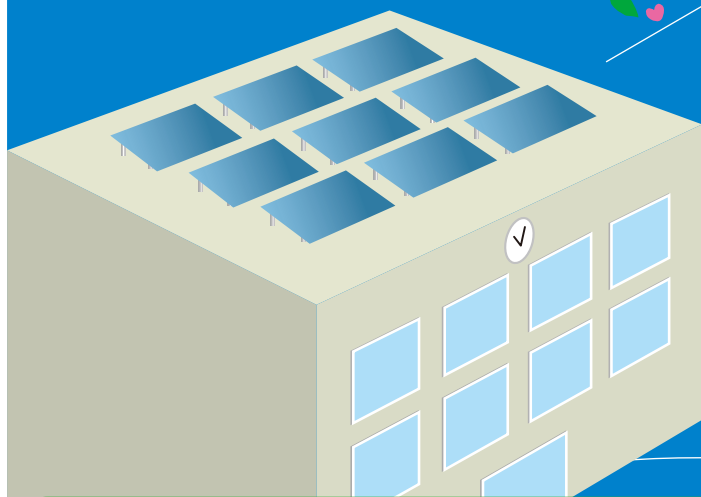


太陽光利用でエコな快適生活

サンロイド
DN
防水システム®

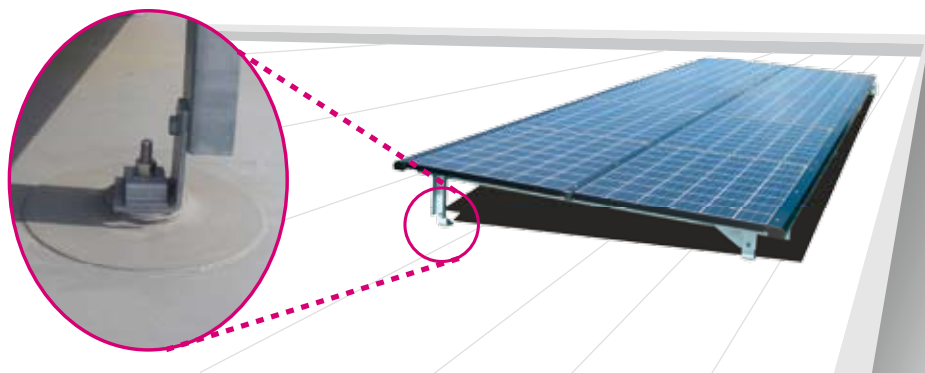


スクールニューディールにおける太陽光発電を導入の際は当社へご相談ください。

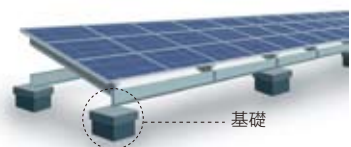
屋根の防水工事と一緒にできる太陽光発電パネル設置工法

防水アンカー工法

「防水アンカー」を利用し、シート防水を施工する屋上に太陽光発電システムを導入することができる、専用工法です。



従来工法



10kWシステムでの従来工法との重量比較 (150m²相当規模を施工した際のモデルです。)

	従来工法	防水アンカー工法
太陽電池	約924kg	約924kg
架台・ラック	約1576kg	約600kg
設置工事	基礎 約4200kg	アンカーのみ 約140kg
システム総重量	約6700kg	約1670kg

防水アンカー工法は、こんなところがメリットです。

- 1 従来基礎が不要なので、屋根面への重量負荷を低減します。
- 2 防水施工とアンカー設置を同時に設置するので、工期の短縮が可能です。
- 3 屋根全体の防水工事も同時に行うので、長期利用していた屋根でも、安心して、太陽光発電システムの設置が行えます。
- 4 改修工事に適したサンロイドDN防水システムだから、様々な種類の防水層の改修に対応出来ます。
- 5 固定強度が高いので太陽光発電パネルの設置以外にも、手すりや支柱の固定に利用できます。

10kWシステムでの工期日程比較 (150m²相当規模を施工した際のモデルです。)



太陽光発電パネル設置工法 防水アンカー工法 施工フロー

① 防水シート敷設



② 防水工事完了



③ 防水シートの上に「防水アンカー」を設置



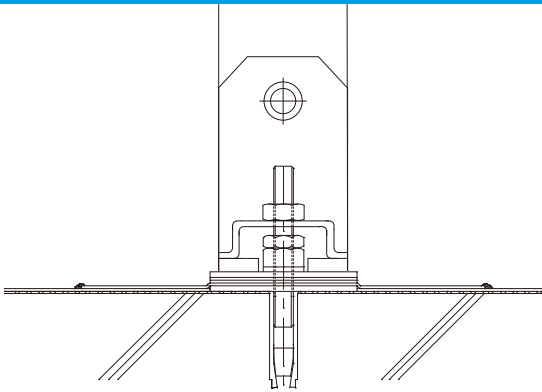
④ フレームの取り付け



⑤ ソーラーパネルの設置



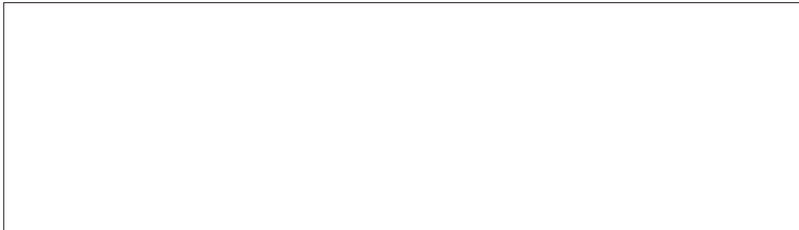
アンカー断面図



高い引き抜き強度で強固に固定
 長期許容引抜荷重9.9kN(1010kg)※
 ※(コンクリート圧縮強度250kg/cm²での代表値)



DN工業会員 (施工代理店)



弊社は 40年の実績を誇るシート
 防水材料の優良メーカーの団体
 である当工業会の加盟会社です

合成高分子ルーフィング工業会
<http://www.krkroof.net>

住友ベークライトグループ

住ベシート防水株式会社

<http://www.sunloid-dn.jp>

東京 〒140-0002 東京都品川区東品川2丁目5番8号(天王洲パークサイドビル) TEL(03)5462-8960 FAX(03)5462-8961
 大阪 〒661-8588 尼崎市東塚口町2丁目3番47号 TEL(06)6429-7136 FAX(06)6429-7233
 名古屋 〒465-0024 名古屋市名東区本郷3丁目71番 TEL(052)726-8541 FAX(052)726-8372
 金沢 〒920-0027 金沢市駅西新町2丁目10番6号(駅西ノースパーク) TEL(076)263-0580 FAX(076)263-0582
 札幌 〒061-3242 石狩市新港中央2丁目763番地7 TEL(0133)64-6687 FAX(0133)64-6691
 仙台 〒983-0852 仙台市宮城野区榴岡4丁目6番30号(第六税経ビル) TEL(022)742-2480 FAX(022)742-2481
 埼玉 〒333-0851 埼玉県川口市芝新町6-15(わらび市川ビル) TEL(048)264-5631 FAX(048)262-6180
 千葉 〒274-0063 千葉県船橋市習志野台2-4-18 TEL(047)496-8215 FAX(047)467-2216
 神奈川 〒224-0029 神奈川県横浜市都筑区南山田3丁目1番26号 TEL(045)590-4207 FAX(045)593-0885
 広島 〒730-0029 広島市中区三川町2番6号(くれしん広島ビル) TEL(082)248-0200 FAX(082)248-0209
 福岡 〒812-0006 福岡市博多区上牟田1丁目16番26号(第2山本ビル) TEL(092)481-0505 FAX(092)481-2188



※このカタログの内容は予告なく変更することがあります。
 ※商品の色は、印刷の特性上、実物とは多少違うことがあります。

